

STRØMFORSYNING 2-FASE 24VDC 4,2A

ML90.200

Strømfors. 380-480V AC/24-28V DC 3,75A 2-fase, NEC klasse 2

- 4,2 A
- 73 mm bredde
- Plasthus
- Fjærtilkobling

**PRODUKTBESKRIVELSE**

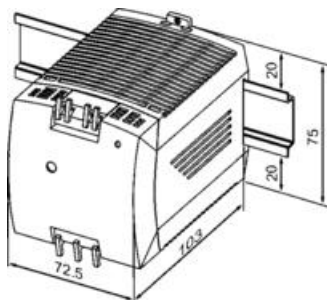
Strømforsyning for 2-fase 400 V AC matespenning. Benyttes i applikasjoner hvor man ikke har null leder, eller har med alle 3 fasene. F.eks som en erstatning for mellom transformator. Virkningsgrad opp mot 90 % gir lang levetid og lav varmeutvikling. Det kompakte formatet sparer plass i el-skabet. Det finnes også en modell med NEC klasse 2 utførelse for installasjon i USA.

TEKNISKE DATA

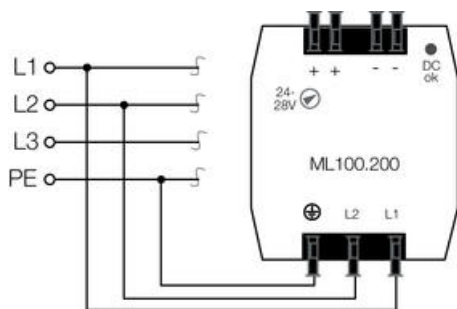
Inngang	
Tilkoblingsspenning AC	380-480 V AC $\pm 15\%$
Tilkoblingsspenning DC	Kontakt OEM Automatic, produktområde Tavlekomponenter.
Primærsikring	10 A B-kar. alt. 6 A C-kar.
Nettfrekvens	50-60 Hz $\pm 6\%$
Strømforbruk ved 400 V AC	3x0,46 A
Innrusningsstrøm ved 400 V AC	36 A
Holdetid (400 V og maks. belastning)	48 ms
PFC EN61000-3-2	Ja
Utgang	
Utgangsspenning, justerbar	24-28 V DC
Lastregulering	Maks. 240 mV
Spenningsregulering	Maks. 20 mV
Rippel	<50 mVpp
Utgangsstrøm, nominelt	4,2 A (100 W)

Kortslutningsstrøm	Ca. 7 A
Virkningsgrad 400/ 480V AC	89,5 % / 90 %
Arbeidstemperatur**	-10 °C til +60 °C
IP-klasse	IP20
Vekt	360 g
Går å parallellkoble	Ja
MTBF SN29500 40°C	1 594 000 Timer
** 70 °C med reduksjon i laststrøm	
Godkjenninger	UL 508 Listed, UL60950-1, GL, ABS,
EMC	EN 61000-6-1, EN 61000-6-2, EN 61000-6-3, EN 61000-6-4. FCC Part 15 Klasse B. EN55011/ EN55022 Klasse B
Oppfylte standarder	EN61558-2-17, EN61131-2, EN60204-1, EN50178,

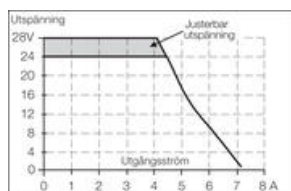
MÅL



INNKØBLING



Utgangskarakteristikk



For god kjøling anbefales en fri avstand på 40 mm, 20 mm under og 15 mm på sidene.

BESTILLINGSNUMMER

Bestillingsnummer	Beskrivelse	Utgangsdata
ML100.200	Strømfors. for DIN-skinne 2x380-480 V AC	24-28 V DC / 4,2 A
ML90.200	Strømfors. for DIN-skinne 2x380-480 V AC, NEC klasse 2 (til det Amerikanske markedet)	24-28 V DC / 3,75 A

TEKNISKE DATA

INNGANGSDATA

Inngangsspenning AC	380-480 V
Inngangsspenning AC min.	323 V AC
Inngangsspenning AC maks.	552 V AC
Innsrusningsstrøm ved 400 V AC. Typisk verdi	36 A
Innspenningsområde	Wide-range
Effektfaktor ved 400 V AC, full last. Typisk verdi	0,6
Antall faser	2

UTGANGSDATA

Utgangsspenning	24 V DC
Utgangsspenning min.	24 V DC
Utgangsspenning maks.	28 V DC
Utgangsstrøm	3,75 A
Effekt	90 W

VIRKNINGSGRAD/LEVETID/MTBF

Virkningsgrad ved 400 V AC, full last. Typisk verdi	89,5 %
MTBF (IEC 61709) 400 V AC, Maks. last, +40 °C	1594000 h

MÅL

Bredde	72,5 mm
Høyde	75 mm
Dybde	103 mm
Vekt	0,36 kg

ØVRIGE DATA

Godkjenninger	CB, CE, CSA, GL, NEC Class 2, UL
Holdetid ved 400 V AC, full last. Typisk verdi	52 ms
IP-klasse	IP20

Tilkoblingstype	Kraftig fjærtilkobling
Materiale kapsling	ABS-plast
Nettfrekvens	50-60 ±6 %
Primærsikring	Min. 10 A (B-kar) eller 6 A (C-kar).
Rippel maks.	50 mV pp
Serie	Miniline
Strømforbruk ved 400 V DC	0,42 A
Strømreduisering over +60 til +70 °C	2 W/°C
Temperaturområde uten strømreduksjon fra	-10 °C
Temperaturområde uten strømreduksjon til	60 °C
Type strømforsyning	AC-DC

