

STRØMFORSYNING 1-FASE 12VDC 5 A

PIM60.125

Strømforsyning 90-264V AC/12-15V DC 5 A Skrutilk.

- 5 A
- 36 mm bredde
- Plasthus
- Kostnadseffektiv

**PRODUKTBESKRIVELSE**

PIANO mini er en ny serie med strømforsyninger fra PULS som fokuserer på de grunnleggende funksjoner som behøves i dagens industrielle miljø. PIANO har utmerket pris / ytelse som gir mange nye og spennende muligheter uten at kvaliteten eller påliteligheten forringes.

PIM60.121 (12 V DC 5 A) er kun 36 mm bred og tar liten plass på DIN-skinnen. Dette gir verdifull plass til andre komponenter.

Serien takler 90-264 V AC inn og er laget i forsterket termoplast, noe som gir en stabil konstruksjon og bra motstand ved høye temperaturer. Serien kjennetegnes av lavt stand-by tap og høy virkningsgrad, noe som gjør serien energigjerrig og fremtidssikker.

Serien har Push-In tilkoblinger og velegnet for mange industri applikasjoner som: prosess, automasjon og for montering i EI-tavler og skap.

Skrutilkoblinger er mulig som opsjon.

TEKNISKE DATA**INNGANGSDATA**

Inngangsspenning AC	100-240 V
Inngangsspenning AC min.	90 V AC
Inngangsspenning AC maks.	264 V AC
Innsrupsningsstrøm ved 120 V AC. Typisk verdi	15 A
Innsrupsningsstrøm ved 230 V AC. Typisk verdi	36 A
Innspenningsområde	Wide-range
Effektfaktor ved 120 V AC, full last. Typisk verdi	0,55
Effektfaktor ved 230 V AC, full last. Typisk verdi	0,47

Antall faser	1
--------------	---

UTGANGSDATA

Utgangsspenning	12 V DC
Utgangsspenning min.	12 V DC
Utgangsspenning maks.	15 V DC
Utgangsstrøm	5 A
Effekt	60 W

VIRKNINGSGRAD/LEVETID/MTBF

Virkningsgrad ved 120 V AC, full last. Typisk verdi	90,2 %
Virkningsgrad ved 230 V AC. Gjennomsnittsverdi	89,6 %
Virkningsgrad ved 230 V AC, full last. Typisk verdi	90,7 %
Livslengde ved 120 V AC, full last og +40 °C	103000 h
Livslengde ved 230 V AC, full last og +40 °C	119000 h

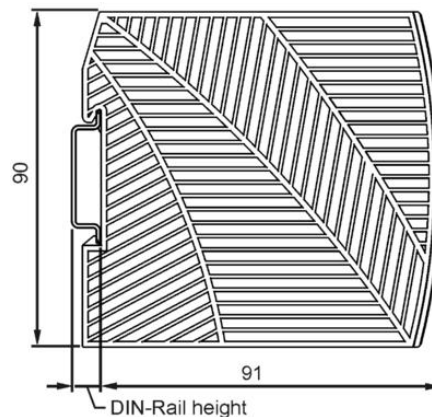
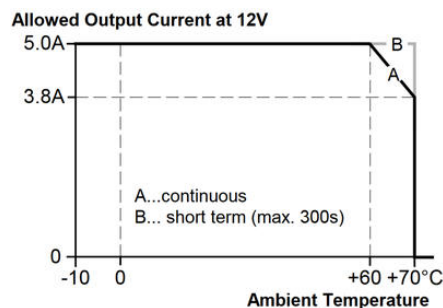
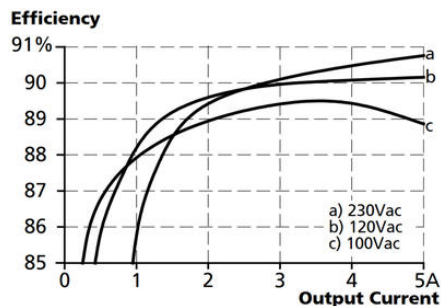
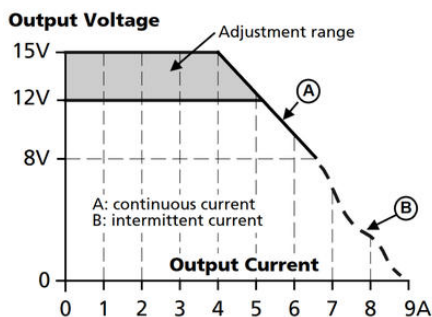
MÅL

Bredde	36 mm
Høyde	90 mm
Dybde	91 mm
Vekt	0,225 kg

ØVRIGE DATA

Godkjenninger	CB, CE, cULus
Holdetid ved 120 V AC, full last. Typisk verdi	23 ms
Holdetid ved 230 V AC, full last. Typisk verdi	107 ms
IP-klasse	IP20
Tilkoblingstype	Skrue
Kabeltilkobling	Push-In tilkobling. Maks 2,5 mm ² flerleder/enleder. 1,5 mm ² med nite
Lastregulering	<100 mV (0-5 A)
Materiale kapsling	Polykarbonat
Nettfrekvens	50-60 ±6 %
Parallellkobling for økt strøm	Anbefales ikke
PFC (EN61000-3-2)	Oppfylles for klasse A
Primærsikring	Min. 6 A (B-kar) eller 4 A (C-kar).
Rippel maks.	100 mV pp
Serie	Piano

Seriekobling for økt spenning	Ja
Standarder	Selv: EN60950-1, Pelv: EN60204-1, IEC62103, IEC60364-4-41
Spenningsregulering	<10 mV (85-300 V AC)
Strømforbruk ved 120V AC	1 A
Strømforbruk ved 230V AC	0,6 A
Strømreduisering over +60 til +70 °C	2,4 W/°C
Temperaturområde uten strømreduksjon fra	-10 °C
Temperaturområde uten strømreduksjon til	60 °C
Transientfilter	Ja, VDE 0160 (750 V, 1,3 ms)
Type strømforsyning	AC-DC



All dimensions in mm