

REDUNDANTE STRØMFORSYNINGER

CP20.245-R2

Redundant strømforsyning 230V AC til 24V DC 480W
20A (EMC klasse B, bro og dekk godkj.)

- 10 og 20 A
- Innebygget redundant modul
- 39 mm resp. 48 mm bredde
- 20 A EMC klass B (Bro og dekk godkj.)



PRODUKTBESKRIVELSE

Puls Dimension C-står for kostnadsoptimering uten å kompromisse med kvalitet, driftssikkerhet og funksjon.

Strømforsyninger med innebygget redundans kan erstatte redundansmoduler og bygger da ikke like mye på bredden. Man får et sikkert system som er ekstra viktig i applikasjoner der stillstand er meget dyrt. Strømforsyningene har hurtigkontakter for både inne og utgang for raskt bytte ved eventuelle feil. Da behøver man aldri å stenge ned applikasjonen for å montere en ny strømforsyning.

Effektreserve på 20 % gjør det mulig å levere høyere strømmer uten at spenningen synker. Denne funksjonen er meget anvendelig ved høye start strømmer og for å klare tilfeldige strømtopper. Effektreserven kan benyttes kontinuerlig opp til 45 °C, og kortere perioder fra 45 °C til 60 °C. Ved kortslutning gir strømforsyningen en konstant høy strøm, noe som øker sjansen for tripping av sekundære sikringer.

Kortslutningsstrømmer.

Strømforsyningen kan gi kortslutningsstrømmer som er 3 ganger den nominelle strømmen i minst 12 ms, noe som forenkler å løse ut sekundære sikringer og gir selektivitet.

Flere tekniske fordeler: Aktiv effektfaktorkompensering (PFC) og aktivt innrusningsstrømbeskyttelse som effektivt minsker startstrømmen, noe som er en stor fordel om flere strømforsyninger er koblet på samme fase eller om matespenningen er strømbegrenset via eks. en AC-UPS. Denne beskyttelsen er alltid aktivt uansett temperatur. CP10.241-R2 og CP20.241-R2 har DC-OK utgang, bredt temperaturområde, ett stort antal godkjenninger og transientfilter som sikker stiller driften i støyrikt elmiljø. Dette gjør at strømforsyningen kan benyttes i alle mulige typer installasjoner.

CP20.245-R2 innehar DNV-GL og ABS EMC klasse B godkjenning. Dvs. denne kan benyttes på bro og på dekk på maritime installasjoner, samt innen olje og gass. Denne takler driftstemperatur ned til -40 °C og opp til +60 °C.

TEKNISKE DATA

INNGANGSDATA

Inngangsspenning AC	100-240 V
Inngangsspenning AC min.	85 V AC

Inngangsspenning AC maks.	264 V AC
Inngangsspenning DC	110-150 V
Inngangsspenning DC min.	88 V DC
Inngangsspenning DC maks.	180 V DC
Innsrusningsstrøm ved 120 V AC. Typisk verdi	10 A
Innsrusningsstrøm ved 230 V AC. Typisk verdi	4,5 A
Innspenningsområde	Wide-range
Effektfaktor ved 120 V AC, full last. Typisk verdi	0,99
Effektfaktor ved 230 V AC, full last. Typisk verdi	0,98
Antall faser	1

UTGANGSDATA

Utgangsspenning	24 V DC
Utgangsspenning min.	24 V DC
Utgangsspenning maks.	28 V DC
Utgangsstrøm	20 A
Effekt	480 W

VIRKNINGSGRAD/LEVETID/MTBF

Virkningsgrad ved 120 V AC, full last. Typisk verdi	93,8 %
Virkningsgrad ved 230 V AC. Gjennomsnittsverdi	94,6 %
Virkningsgrad ved 230 V AC, full last. Typisk verdi	95,2 %
Livslengde ved 120 V AC, full last og +40 °C	53000 h
Livslengde ved 230 V AC, full last og +40 °C	90000 h
MTBF (IEC 61709) 230 V AC, Maks. last, +40 °C	543000 h

MÅL

Bredde	48 mm
Høyde	124 mm
Dybde	127 mm
Vekt	0,85 kg

ØVRIGE DATA

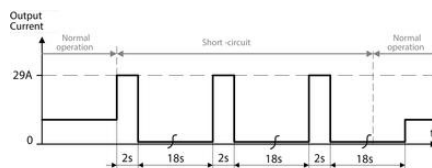
Godkjenninger	ABS, ATEX, CB, CE, cULus, DNV
Holdetid ved 120 V AC, full last. Typisk verdi	32 ms
Holdetid ved 230 V AC, full last. Typisk verdi	32 ms
IP-klasse	IP20

Tilkoblingstype	Hot-swap
Materiale kapsling	Aluminium
Nettfrekvens	50-60 ±6 %
Primærsikring	Min. 10 A (B-kar) eller 10 A (C-kar).
Rippel maks.	100 mV pp
Serie	Dimension C
Strømforbruk ved 120V AC	4,28 A
Strømforbruk ved 230V AC	2,25 A
Strømreduisering over +60 til +70 °C	12 W/°C
Temperaturområde uten strømreduksjon fra	-40 °C
Temperaturområde uten strømreduksjon til	60 °C
Type strømforsyning	Redundant
DC-OK releutgang	Ja
Aktivt transientfilter	Ja

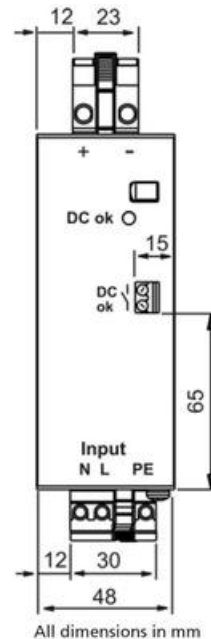
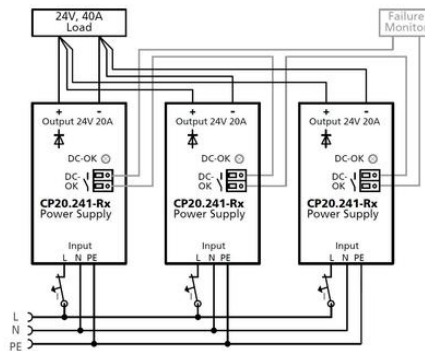
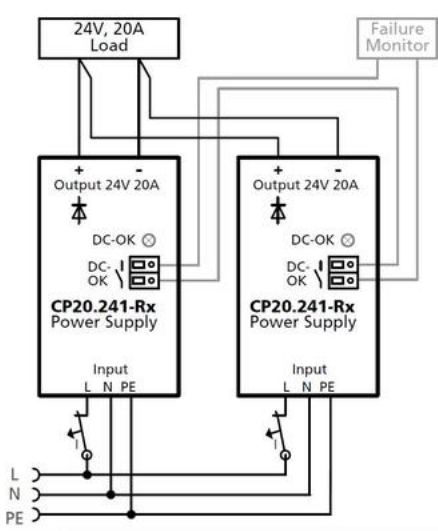
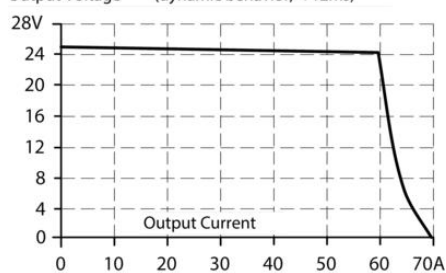
Maximal wire length^{*)} for a fast (magnetic) tripping:

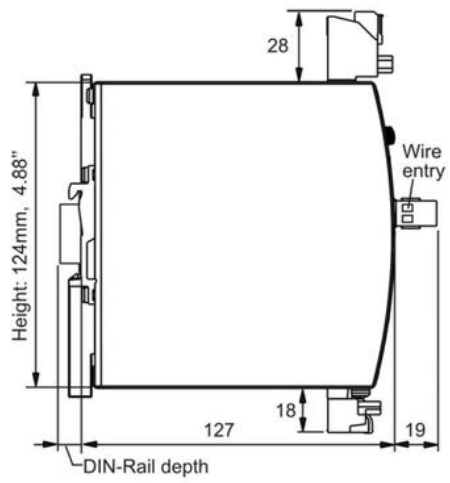
	0.75mm ²	1.0mm ²	1.5mm ²	2.5mm ²
C-2A	34m	45m	64m	101m
C-3A	27m	36m	52m	79m
C-4A	19m	26m	35m	56m
C-6A	9m	12m	16m	23m
C-8A	4m	8m	12m	18m
C-10A	4m	6m	9m	15m
C-13A	2m	3m	4m	5m
B-6A	23m	30m	38m	67m
B-10A	11m	14m	21m	32m
B-13A	7m	12m	17m	23m
B-16A	4m	6m	8m	11m
B-20A	1m	1m	2m	4m

*) Don't forget to consider twice the distance to the load (or cable length) when calculating the total wire length (+ and - wire).



Output Voltage (dynamic behavior, < 12ms)





All dimensions in mm