

EIL, EIH

Strømkontroll / overvåkningsrele

84871030

Kontrollrelé for strømovervåkning EIH 0,1-10A 24VDC

- 2 - 500mA / 0,1 - 10A
- Over- eller understrøm
- Justerbar tidsforsinkelse



PRODUKTBESKRIVELSE

For kontroll av over- eller understrøm.

Produktet krever driftsspenning.

Når verdien av målestrømmen når den innstilte grenseverdien, veksler reléutgangen (reléet faller = failsafe) etter tidsforsinkelsen T1, reléutgangen returnerer igjen når den nåværende verdien går over hysteresegrensen, det vil si grenseverdi pluss/minus satt hysteresese.

Ved understrømsmåling kan grenseverdien + hysteresese ikke være mer enn maks måleområde.

Hvis minnet blir brukt, forblir utgangsreléet i "alarm"-modus til driftsspenningen brytes.

Grenseverdier og hysteresese justeres i fronten.

Tidsforsinkelsen T2 er forsinkelsen på utgangsreléet etc. ved å starte for å forhindre falske alarmer under oppstart, er T2 bare aktiv hver gang driftsspenningen slås på.

Tidsforsinkelse T1 er aktiv i løpet av måleperioden og forhindrer relékobling under midlertidige endringer. DIP-switches i underkant av reléet for valg av over- eller understrømsfunksjon, samt valv minne eller ikke-minne funksjon for reléutgang. Endringer på disse må gjøres i spenningsfri tilstand.

Hver modell har tre forskjellige måleområdeinnganger.

Grønn LED (Un) indikerer driftsspenning OK. Gul LED (R) indikerer aktiv reléutgang.

TEKNISKE DATA

FUNKSJON

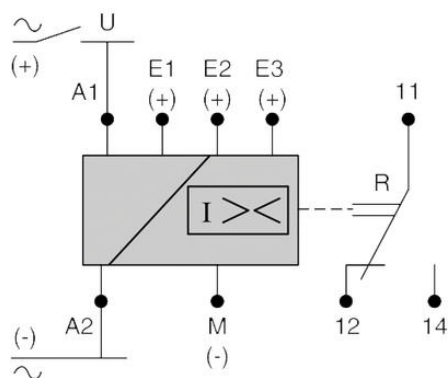
Måleområde E1-M	0,1-1A
Måleområde E2-M	0,5-5A
Måleområde E3-M	1-10A
Grenseverdi justerbar fra	10 %
Grenseverdi justerbar til	100 %
Tidsforsinkelse oppstart	1-20s
Tidsforsinkelse ved overskridelse av grenseverdi	0,1-3s

ELEKTRISK DATA

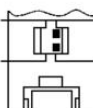
Matespenning DC min.	20,4 V DC
Matespenning DC maks.	27,6 V DC
Brytevene	8A, 250V AC

ØVRIG TEKNISK DATA

IP-klasse tilkobling	IP20
IP-klasse kåpe	IP50
Temperaturområde fra	-20 °C
Temperaturområde til	50 °C
Oppbevaringstemperatur fra	-30 °C
Oppbevaringstemperatur til	70 °C
Vekt	140 g
Godkjenninger	CE, CSA, RoHS, UL



Med minne
Underström



Utan minne
Överström

