

SRF SMART BERØRINGSFRI SIKKERHETSBRUYTER

607.5685.121

SRF Singel, Lav kode, M12 5-pin

- RFID Høy sikkerhet
- I/O-Link
- Kan seriekobles
- PLe / SIL3 / Cat.4



PRODUKTBESKRIVELSE

Smart Safety Sensor SRF er en berøringsfri sikkerhetsbryter utviklet for å møte Industri 4.0, den smarte fabrikken med intelligent diagnose. SRF er egnet til å bruke på dører og luker hvor man tidligere brukte standard magnetbrytere. Fordelen med SRF er sikrere brytere med tre nivåer av unik koding, driftsikker konstruksjon og mulighet med diagnose over I/O-link, alt i en svært kompakt bryter.

Det intelligente diagnosesystemet kan ta ut 20 ulike data fra hver bryter og sende dette til maskinens styresystem over I/O-link eller alternativt til en mobiltelefon/nettbrett med NFC. Med overvåking av bryterne i realtid kan man f.eks. sikre effektivt vedlikehold av maskinen og forhindre produksjonsstopp. Diagnosedata kan hentes fra hver enkelt bryter selv når disse er seriekoblet; Daisy Chain Diagnostics - DCD.

3 sikkerhetsnivåer på koding av SRF

- Lav koding - Bryteren fungerer med alle Bernstein SRF aktuatorer.
- Høy koding - Bryteren fungerer kun med innlært SRF aktuator (over 1000 koder)
- Unik koding - Bryteren fungerer kun med innlært SRF aktuator, umulig å kode sensor på nytt.

Lokal reset

SRF finnes med modeller for lokal reset hvor sensoren sammen med en T-adapter tillater lokal reset av sensoren som er tilkoblet.

DCD / Serie

SRF-modellene med DCD (Daisy Chain Diagnostic) har mulighet for seriekobling og diagnose over I/O-link og NFC. Diagnosemodul SRF DI må nyttes i tillegg.

Singel

SRF-modell for direkte tilkobling til sikkerhetsrele, PLS, el.

TEKNISKE DATA

Avkjenningsavstand	13 mm
Godkjenninger	CE, CSA US, TÜV NORD
IP-klasse	IP69
Matespenning	24 V DC



BERNSTEIN laajentaa tuotevalikoimaansa lyhykkäiseen turvajärjestelmään. Tuotteiden mahdolliset yhdistelmät mahdollistavat laajan välikönnön ratkaisuja koneen turvaamiseen.

SIF (säilytys IP20)

Käsittelemättömän turva-anturin, jolla voidaan vaihtaa eteen, taakse ja laakkuun tilaa.

- 4-oppainen välikönnön anturi
- Kestämättömyys
- Kompakti koko
- PL e-työn varojen kytkentä (max. 72 VpV)

SEU-tilantila-anturi

Painike voidaan helposti integroida olemassa olevaan SIF-turvajärjestelmään M12-tilantila-anturissa. Koneohjelmoinnin avulla, jonka mukaisesti jänniteohjelmointi on oltava vähintään 10V, toimintala on helposti integroitava SIF-turvajärjestelmään.

- Yksiköittäinen integroitu anturi- ja M12-tilantila-anturi
- Diagnostiikkatila, joka näyttökytkentä ohjautuu käyttäjäpaneelin tai anturin LED-indikaattoriin

SEU-tilantila-anturi

Anturi voidaan integroida olemassa olevaan välikönnökäyttöön turvajärjestelmään, kuten turvakäyttöön tai hätätyökytkentään, voidaan helposti integroida SIF-turvajärjestelmään.

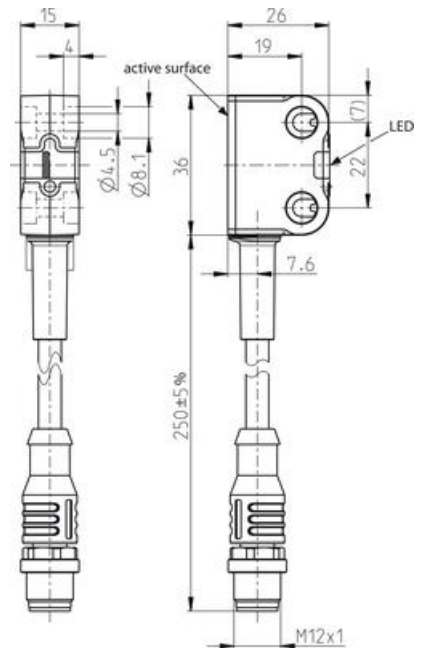
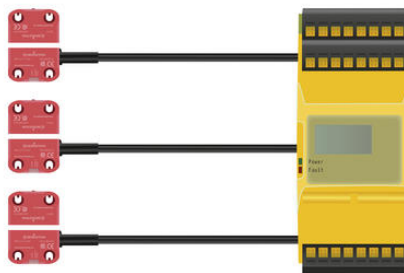
- Mahdollistaa turvajärjestelmän yksiköittäisen integroinnin anturi- ja M12-tilantila-anturiin
- Diagnostiikkatila saatavana jänniteohjautuvana

LAURENTIA BERTH JENSEN
 Puh. +45 46 92 10 00
 Sähköposti: laur@laurentia.dk
 www.laurentia.dk

SCR DI -valvontayksikkö

Yksiköittäinen anturi, jolla voidaan vaihtaa eteen, taakse ja laakkuun tilaa. Se on turvajärjestelmän anturi- ja SIF-tilantila-anturi, joka voidaan integroida SIF-turvajärjestelmään.

- Diagnostiikkatila, jota voidaan käyttää IO-Link-tiedonsiirtoon samana laitteena
- Siirrä tilaa ohjainpaneelin tai anturin LED-indikaattoriin
- PL e



Connection

- Pin 1 (brown) +
- Pin 2 (white) Q1
- Pin 3 (blue) -
- Pin 4 (black) Q2
- Pin 5 (grey) PNP/OUT

