



MAGNETISK BERØRINGSFRI BRYTER BPR

415015

BPR M18 berøringsfri bryter

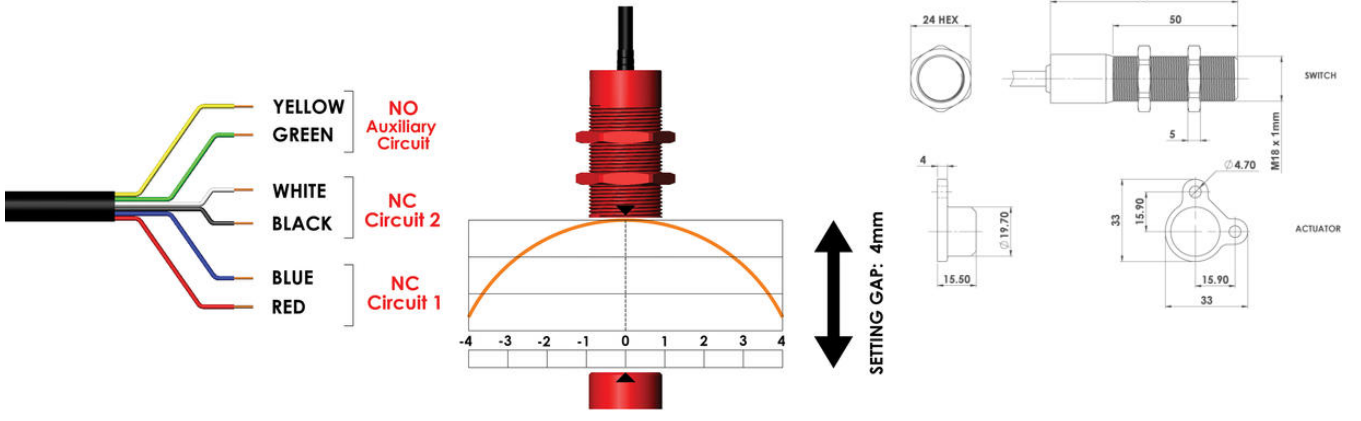
- M18 med gjenger og muttere
- Polyester
- 2NC 1 NO
- IP67 & IP69K
- -25°C til +80°C



PRODUKTBESKRIVELSE

TEKNISKE DATA

Arbeidstemperatur	-25°C ... +80°C
Contact rating max	24Vdc 0.5A
Godkjenninger	ISO 13849-1, EN60947-5-1, ISO 14119, EN60204-1, EN62061, UL 508
Integrert LED	Nei
IP-klasse	IP69K, IP67
Kabellengde	10 m
Kontaktfunksjon	2NC 1NO
Lederareal	0,25 mm ²
Materiale sentral	Polyester
PL	e acc. ISO13849-1
Recommended mounting gap	5 mm
SIL	3 acc. EN62061
Switching current min	10Vdc 1mA



YELLOW } NO
 GREEN } Auxiliary
 } Circuit
 WHITE } NC
 BLACK } Circuit 2
 BLUE } NC
 RED } Circuit 1



↑
 SETTING GAP: 4mm
 ↓

