



NØKKELBRYTER KM

Finnes også i EX-versjoner

203001A

KM M20 '2NC 1NO' - std aktuator

- Støpt metallhus
- Smalt design for trange applikasjoner
- Tilgjengelig med støpt- og rustfritt stål hode
- 8 aktuatorplasseringer mulig
- IP67

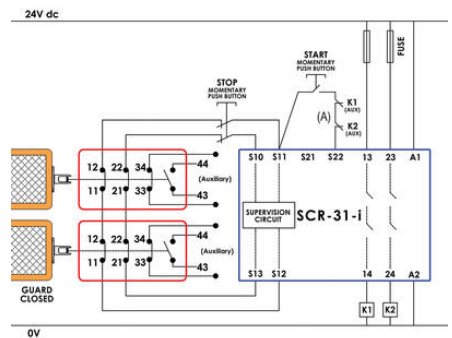
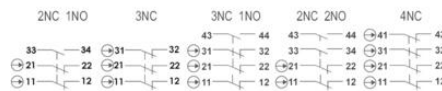
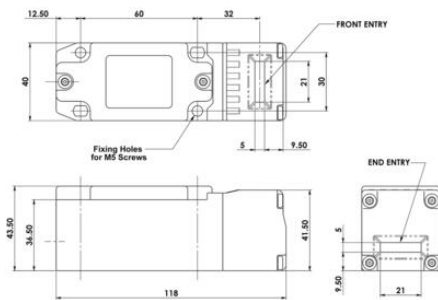
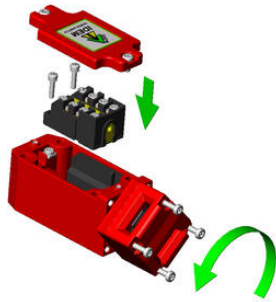


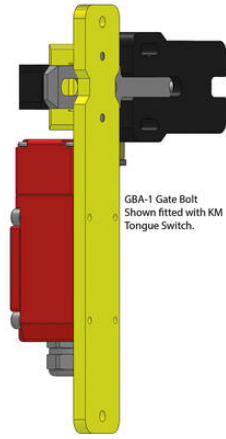
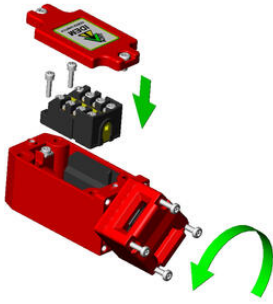
PRODUKTBESKRIVELSE

TEKNISKE DATA

Arbeidstemperatur	-25..80°C
ATEX godkjent	Nei
Feste	4 x M5
Godkjenninger	ISO 14119, EN60947-5-1, EN60204-1, ISO 13849-1, EN62061, UL 508
IP-klasse	IP67
Isolasjonsspenning	500V ac
Kabelgjennomføring	M20
Kontaktfunksjon	2NC 1NO
Materiale hode	Formstøpt metall
Materiale sentral	Formstøpt metall
Maximum approach / withdrawal speed	600
PFHd	3.44 x 10 ⁻⁸

PL	e acc. ISO13849-1
SIL	3 acc. EN62061
Spinning AC maks.	2500V ac
Termisk strøm (Ith)	5 A
Travel for positive opening	8





GBA-1 Gate Bolt
Shown fitted with KM
Tongue Switch.

