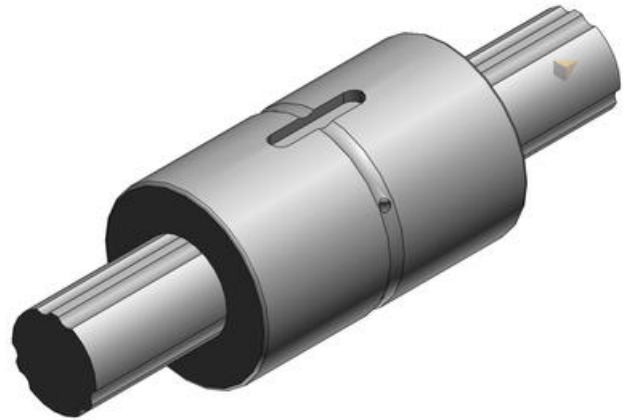


SPLINEAKSEL

Serie LT

LT4

- Ø = 4 - 100mm
- 0,61 - 195kN statisk last
- 0,44 - 136,2kN dynamisk last
- Kompakt, med rett sylindrisk lager



PRODUKTBESKRIVELSE

LT-serien tåler middels belastning i radial- og rotasjonsretningen.

TEKNISKE DATA

Dynamisk last	0,44 kN
Lengde	16 mm
Statisk last	0,61 kN
Ytterdiameter	10 mm