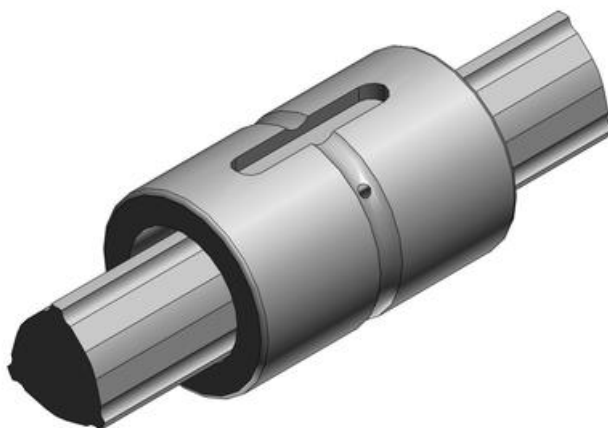


SPLINEAKSEL

Serie LBS

LBS6

- $\varnothing = 6 - 100\text{mm}$
- 0,785 - 237kN statisk last
- 0,637 - 126kN dynamisk last
- Kompakt, med rett sylindrisk lager



PRODUKTBESKRIVELSE

LBS-serien har en meget kompakt, sylindrisk fasong.

Splineakselen har tre innslipte løpespor, med 120° mellom hver.

TEKNISKE DATA

Dynamisk last	0,637 kN
Lengde	20 mm
Statisk last	0,785 kN
Ytterdiameter	12 mm