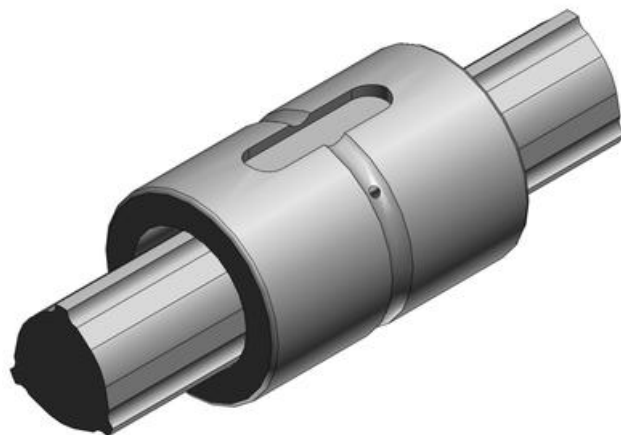


SPLINEAKSEL

Serie LBST

LBST20

- Ø = 20 - 150mm
- 20,1 - 405kN statisk last
- 9,4 - 196kN dynamisk last
- Kompakt, med rett sylindrisk lager



PRODUKTBESKRIVELSE

LBST-serien egner seg for tyngre belastninger.
Samme diameter som LBS-serien, men lengre mutter.

TEKNISKE DATA

| | |
|----------------------|---------|
| Dynamisk last | 9,4 kN |
| Lengde | 60 mm |
| Statisk last | 20,1 kN |
| Ytterdiameter | 30 mm |