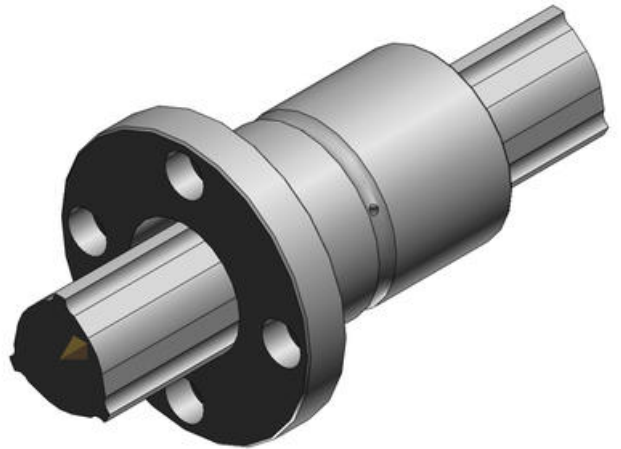


## SPLINEAKSEL

Serie LBF

LBF15

- $\varnothing = 15 - 100\text{mm}$
- 8,4 - 237kN statisk last
- 4,4 - 126kN dynamisk last
- Kompakt lager med flens



### PRODUKTBESKRIVELSE

LBF-serien har tre presisjonsslippte løpespor, med 120° mellom hver.

### TEKNISKE DATA

Dynamisk last	4,4 kN
Lengde	40 mm
Statisk last	8,4 kN
Ytterdiameter	23 mm