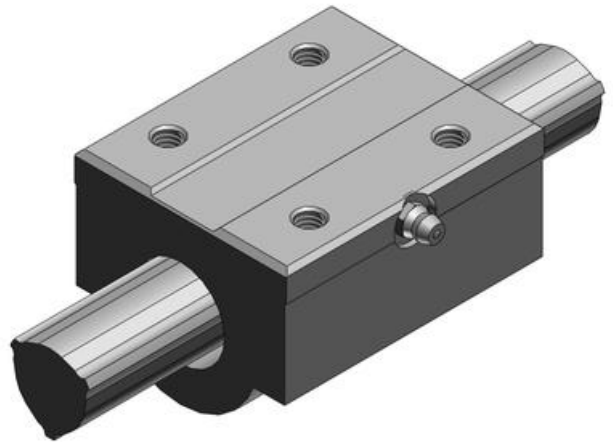


SPLINEAKSEL

Serie LBH

LBH15

- $\varnothing = 15 - 50\text{mm}$
- 8,4 - 94,1kN statisk last
- 4,4 - 55,1kN dynamisk last
- Kompakt, med rett rektangulært lager



PRODUKTBESKRIVELSE

LBH-serien har rektangulær mutter, og kan monteres direkte på maskintoppen. Splineakselen har tre presisjonsslipte løpespor, med 120° mellom hver.

TEKNISKE DATA

Bredde	34 mm
Dynamisk last	4,4 kN
Høyde	29 mm
Lengde	43 mm
Statisk last	8,4 kN