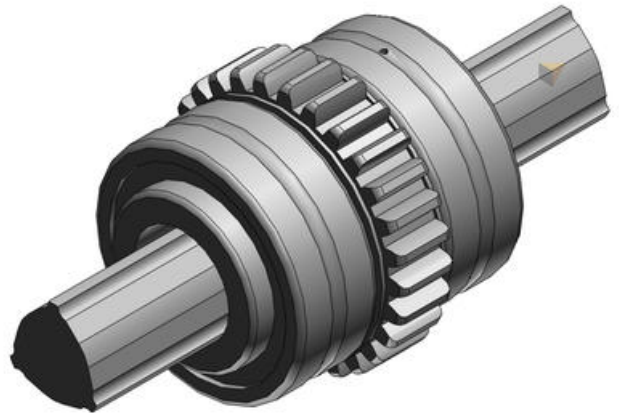


SPLINEAKSEL

Serie LBG / LBGT

LBG 20

- $\varnothing = 20 - 85\text{mm}$
- 20,1 - 213kN statisk last
- 9,4 - 119kN dynamisk last
- Tåler høyt vridmoment



PRODUKTBESKRIVELSE

LBG/LBGT-serien er basert på LBR, men med utvendig tannkrans for roterende bevegelse.

TEKNISKE DATA

Dynamisk last	9,4 kN
Lengde	60 mm
Statisk last	20,1 kN
Ytterdiameter	30 mm