

## GITTERFOTOCELLE DS3

DS3-SD-015

DS3 Gitterfotocelle 150mm 0,2-0,6m

- Deteksjonshøyde 150 til 600mm
- Kryssende stråler - digital utgang / paralelle stråler - analog utgang
- Rekkevidde opp til 1.5m



### PRODUKTBESKRIVELSE

DS3 Lysgitter kan brukes til å detektere, måle og sjekke posisjonen til objekter, inkludert transparente og små objekter.

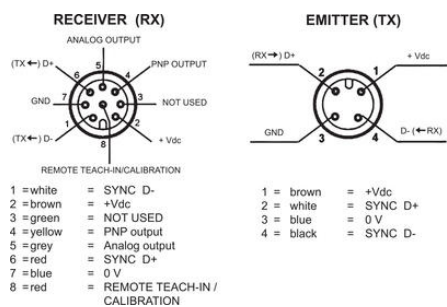
### TEKNISKE DATA

<b>Detekteringshøyde</b>	150 mm
<b>Dimension (mm)</b>	35 x 40 x 226
<b>Distanse maks.</b>	600 mm
<b>Distanse min.</b>	200 mm
<b>Elektrisk tilkobling</b>	M12 8-polt kontakt, M12 4-polt kontakt
<b>Fotocelleteknikk</b>	Gitterfotocelle
<b>Godkjenninger</b>	CE, cULus
<b>IP-klasse</b>	IP65
<b>LED-indikering</b>	Ja
<b>Lystype</b>	IR LED
<b>Materiale hus</b>	Aluminium
<b>Materiale linse</b>	PMMA
<b>Matespenning</b>	24 V DC
<b>Oppbevaringstemperatur fra</b>	-25 °C
<b>Oppbevaringstemperatur til</b>	70 °C
<b>Reaksjonstid</b>	3 ms
<b>Strømforbruk maks.</b>	0,1 A
<b>Temperaturområde fra</b>	-10 °C
<b>Temperaturområde til</b>	55 °C

**Utgang** 0-10 V, PNP

**Utgangsstrøm maks.** 0,1 A

**Vekt** 310 g



RECEIVER

EMITTER



MODEL	a x b (mm)	h (mm)
DS3-SD-015	35 x 40	226
DS3-SD-030	35 x 40	376
DS3-SD-045	35 x 40	526
DS3-SD-060	35 x 40	676
DS3-LD-015	35 x 40	226
DS3-LD-030	35 x 40	376
DS3-LD-045	35 x 40	526
DS3-LD-060	35 x 40	676