

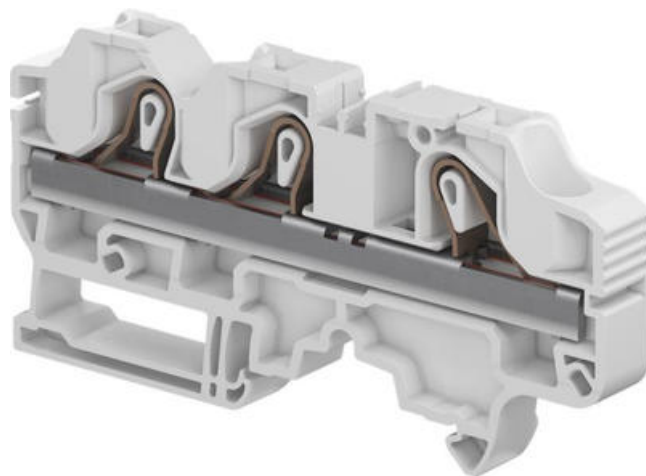
PI-FJÆRKLEMME, 3 TILKOBLINGER

ZK2,5-3P

1SNK705011R0000

ZK2,5-3P PI-Fjær 0,5-2,5 mm² grå

- 2,5 mm² / 24 A
- 5,2 mm bred
- Push-in / Fjærtilkobling

**PRODUKTBESKRIVELSE**

PI-Fjærklemme som kobles ved å skyve inn kabel for hånd eller på tradisjonell måte ved å åpne klemmen med en skrutrekker.

ZK2.5-3P kan håndtere opptil 2,5 mm² kabelareal og er montert på TS35-skinne.

TEKNISKE DATA

Antall tilkoblinger	3 pc
Avisoleringslengde	11 mm
Bredde	5,2 mm
Dybde	64,7 mm
Farge	Grå
Forpakkingsstørrelse	50 pc
Godkjenninger	ATEX, BV, CB, CE, CSA, Gost R, IECEx, RoHS, USR CNR
Høyde	41,7 mm
IP-klasse	IP20
Merkespenning CSA	600 V
Merkespenning IEC	1000 V
Merkespenning UL	600 V
Merkestrøm CSA	20 A
Merkestrøm IEC	24 A
Merkestrøm UL	20 A
Nominelt tversnitt CSA	12 AWG

Nominelt tversnitt IEC	2,5 mm ²
Nominelt tversnitt UL	12 AWG
Skrutrekker	3,5 Ø mm
Støtspenning	8000 V
Tversnitt enleder IEC maks.	4 mm ²
Tversnitt enleder IEC min.	0,2 mm ²
Tversnitt enleder UL maks.	12 AWG
Tversnitt enleder UL min.	26 AWG
Tversnitt flerleder IEC maks.	2,5 mm ²
Tversnitt flerleder IEC min.	0,22 mm ²
Tversnitt med isolert endehylse IEC maks.	2,5 mm ²
Tversnitt med isolert endehylse IEC min.	0,22 mm ²
Tversnitt med uisolert endehylse IEC maks.	2,5 mm ²
Tversnitt med uisolert endehylse IEC min.	0,22 mm ²

