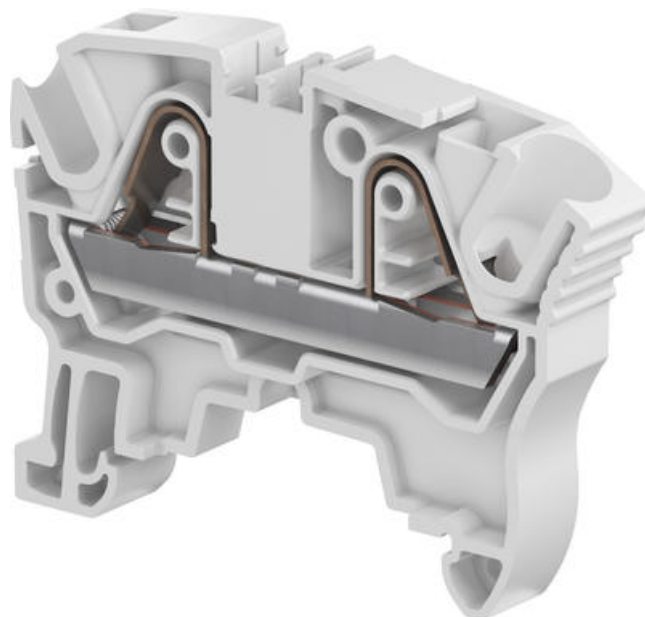


PI-FJÆRKLEMME

ZK6

1SNK708010R0000
ZK6 PI-Fjær 0,5-6 mm² Grå

- 6 mm² / 41 A
- 8 mm bred
- Push-in / Fjærtilkobling



PRODUKTBESKRIVELSE

PI-Fjærklemme som kobles ved å skyve inn kabel for hånd eller på tradisjonell måte ved å åpne klemmen med en skrutrekker. ZK6 kan håndtere opptil 6 mm² kabelareal og er montert på TS35-skinne.

TEKNISKE DATA

Antall tilkoblinger	2 pc
Avisoleringslengde	12,5 mm
Bredde	8 mm
Dybde	57,5 mm
Farge	Grå
Forpakkingsstørrelse	50 pc
Godkjenninger	ATEX, BV, CB, CE, CSA, Gost R, IECEx, RoHS, USR CNR
Høyde	43,4 mm
IP-klasse	IP20
Materiale	Polyamid
Merkespenning CSA	600 V
Merkespenning IEC	1000 V
Merkespenning UL	600 V
Merkestrøm CSA	50 A

Merkestrøm IEC	41 A
Merkestrøm UL	50 A
Nominelt tversnitt CSA	8 AWG
Nominelt tversnitt IEC	6 mm ²
Nominelt tversnitt UL	8 AWG
Skrutrekker	4 Ø mm
Støtspenning	8000 V
Tversnitt enleder IEC maks.	10 mm ²
Tversnitt enleder IEC min.	0,5 mm ²
Tversnitt enleder UL maks.	8 AWG
Tversnitt enleder UL min.	24 AWG
Tversnitt flerleder IEC maks.	6 mm ²
Tversnitt flerleder IEC min.	0,5 mm ²
Tversnitt med isolert endehylse IEC maks.	6 mm ²
Tversnitt med isolert endehylse IEC min.	0,5 mm ²
Tversnitt med uisolert endehylse IEC maks.	6 mm ²
Tversnitt med uisolert endehylse IEC min.	0,5 mm ²

