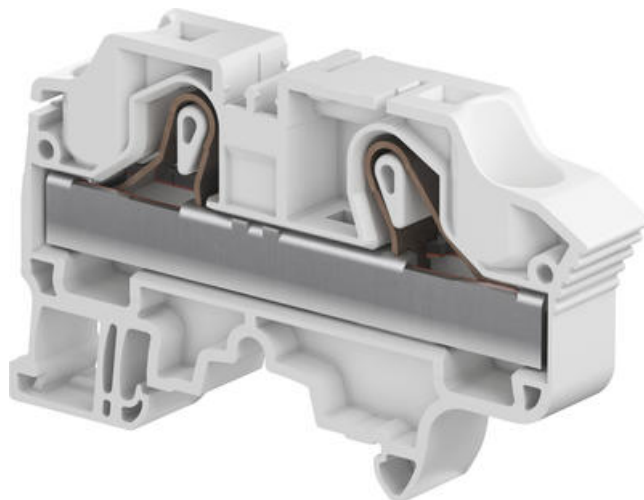


PI-FJÆRKLEMME

ZK16

1SNK712010R0000
ZK16 PI-Fjær 0,5-16 mm² Grå

- 16 mm² / 76 A
- 12 mm bred
- Push-in / Fjærtilkobling



PRODUKTBESKRIVELSE

PI-Fjærklemme som kobles ved å skyve inn kabel for hånd eller på tradisjonell måte ved å åpne klemmen med en skrutrekker. ZK16 kan håndtere opptil 16 mm² kabelareal og er montert på TS35-skinne.

TEKNISKE DATA

Antall tilkoblinger	2 pc
Avisoleringslengde	15 mm
Bredde	12 mm
Dybde	82,5 mm
Farge	Grå
Forpakkingsstørrelse	20 pc
Godkjenninger	ATEX, BV, CB, CE, CSA, Gost R, IECEx, RoHS, USR CNR
Høyde	49 mm
IP-klasse	IP20
Materiale	Polyamid
Merkespenning CSA	600 V
Merkespenning IEC	1000 V
Merkespenning UL	600 V
Merkestrøm CSA	75 A
Merkestrøm IEC	76 A
Merkestrøm UL	75 A

Nominelt tversnitt CSA	4 AWG
Nominelt tversnitt IEC	16 mm ²
Nominelt tversnitt UL	4 AWG
Skrutrekker	4 Ø mm
Støtspenning	8000 V
Tversnitt enleder IEC maks.	25 mm ²
Tversnitt enleder IEC min.	0,5 mm ²
Tversnitt enleder UL maks.	4 AWG
Tversnitt enleder UL min.	20 AWG
Tversnitt flerleder IEC maks.	16 mm ²
Tversnitt flerleder IEC min.	0,5 mm ²
Tversnitt med isolert endehylse IEC maks.	16 mm ²
Tversnitt med isolert endehylse IEC min.	0,5 mm ²
Tversnitt med uisolert endehylse IEC maks.	16 mm ²
Tversnitt med uisolert endehylse IEC min.	0,5 mm ²

