

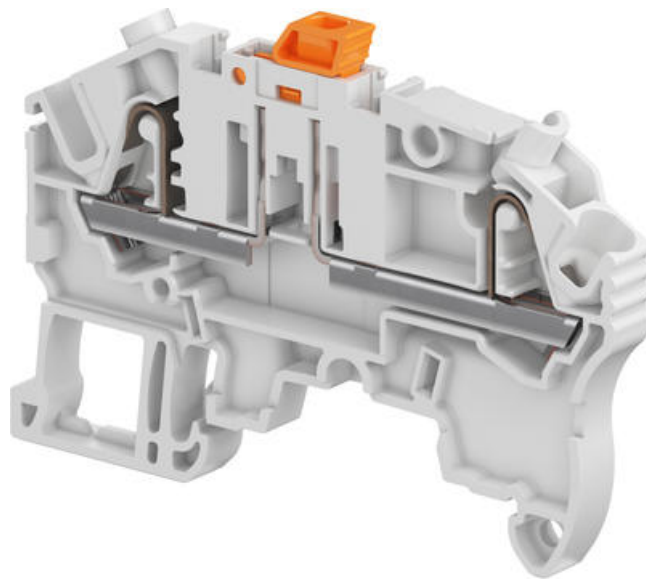
**SKILLEKLEMME - PI/FJÆR**

ZK2,5-S

1SNK705310R0000

ZK2,5-S PI-Fjær skilleklemme 0,5-2,5mm<sup>2</sup>

- 2,5 mm<sup>2</sup> / 20 A
- 5,2 mm bred
- Push-in / Fjærtilkobling

**PRODUKTBESKRIVELSE**

PI-Fjærklemme som kobles ved å skyve inn kabel for hånd eller på tradisjonell måte ved å åpne klemmen med en skrutrekker.  
ZK2,5-S kan håndtere opptil 2,5 mm<sup>2</sup> kabelareal og er montert på TS35-skinne.

**TEKNISKE DATA**

<b>Antall tilkoblinger</b>	2 pc
<b>Avisoleringslengde</b>	11 mm
<b>Bredde</b>	5,2 mm
<b>Dybde</b>	65,7 mm
<b>Farge</b>	Grå, Oransje
<b>Forpakkingsstørrelse</b>	50 pc
<b>Godkjenninger</b>	CB, CE, CSA, Gost R, RoHS, USR CNR
<b>Høyde</b>	52,6 mm
<b>IP-klasse</b>	IP20
<b>Materiale</b>	Polyamid
<b>Merkespenning CSA</b>	300 V
<b>Merkespenning IEC</b>	630 V
<b>Merkespenning UL</b>	300 V
<b>Merkestrøm CSA</b>	20 A
<b>Merkestrøm IEC</b>	20 A

<b>Merkestrøm UL</b>	20 A
<b>Nominelt tversnitt CSA</b>	12 AWG
<b>Nominelt tversnitt IEC</b>	2,5 mm <sup>2</sup>
<b>Nominelt tversnitt UL</b>	12 AWG
<b>Skrutrekker</b>	3,5 Ø mm
<b>Støtspenning</b>	6000 V
<b>Tversnitt enleder IEC maks.</b>	4 mm <sup>2</sup>
<b>Tversnitt enleder IEC min.</b>	0,2 mm <sup>2</sup>
<b>Tversnitt enleder UL maks.</b>	12 AWG
<b>Tversnitt enleder UL min.</b>	26 AWG
<b>Tversnitt flerleder IEC maks.</b>	2,5 mm <sup>2</sup>
<b>Tversnitt flerleder IEC min.</b>	0,22 mm <sup>2</sup>
<b>Tversnitt med isolert endehylse IEC maks.</b>	2,5 mm <sup>2</sup>
<b>Tversnitt med isolert endehylse IEC min.</b>	0,22 mm <sup>2</sup>
<b>Tversnitt med uisolert endehylse IEC maks.</b>	2,5 mm <sup>2</sup>
<b>Tversnitt med uisolert endehylse IEC min.</b>	0,22 mm <sup>2</sup>

