

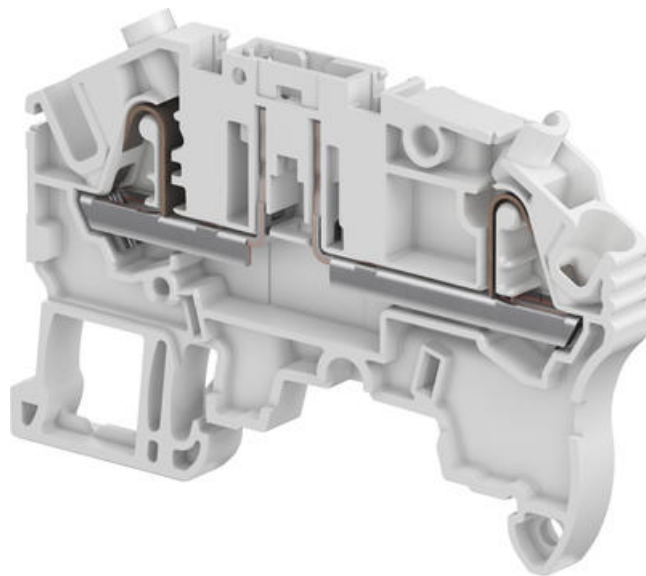
SKILLEKLEMME MED PLUGG - PI/FJÆR

ZK2,5-SP

1SNK705311R0000

ZK2,5-SP PI-Fjær Skilleklemme 0,5-2,5 mm²

- 2,5 mm² / 16 A
- 5,2 mm bred
- Push-in / Fjærtilkobling

**PRODUKTBESKRIVELSE**

PI-Fjærklemme som kobles ved å skyve inn kabel for hånd eller på tradisjonell måte ved å åpne klemmen med en skrutrekker. ZK2.5-SP kan håndtere opptil 2,5 mm² kabelareal og er montert på TS35-skinne.

TEKNISKE DATA

Antall tilkoblinger	2 pc
Avisoleringslengde	11 mm
Bredde	5,2 mm
Dybde	65,7 mm
Farge	Grå
Forpakkingsstørrelse	50 pc
Godkjenninger	BV, CE, CSA, Gost R, RoHS, USR CNR
Høyde	43,1 mm
IP-klasse	IP20
Materiale	Polyamid
Merkespenning CSA	300 V
Merkespenning IEC	630 V
Merkespenning UL	300 V
Merkestrøm CSA	18 A
Merkestrøm IEC	16 A

Merkestrøm UL	18 A
Nominelt tversnitt CSA	12 AWG
Nominelt tversnitt IEC	2,5 mm ²
Nominelt tversnitt UL	12 AWG
Skrutrekker	3,5 Ø mm
Støtspenning	6000 V
Tversnitt enleder IEC maks.	4 mm ²
Tversnitt enleder IEC min.	0,2 mm ²
Tversnitt enleder UL maks.	12 AWG
Tversnitt enleder UL min.	26 AWG
Tversnitt flerleder IEC maks.	2,5 mm ²
Tversnitt flerleder IEC min.	0,22 mm ²
Tversnitt med isolert endehylse IEC maks.	2,5 mm ²
Tversnitt med isolert endehylse IEC min.	0,22 mm ²
Tversnitt med uisolert endehylse IEC maks.	2,5 mm ²
Tversnitt med uisolert endehylse IEC min.	0,22 mm ²

