

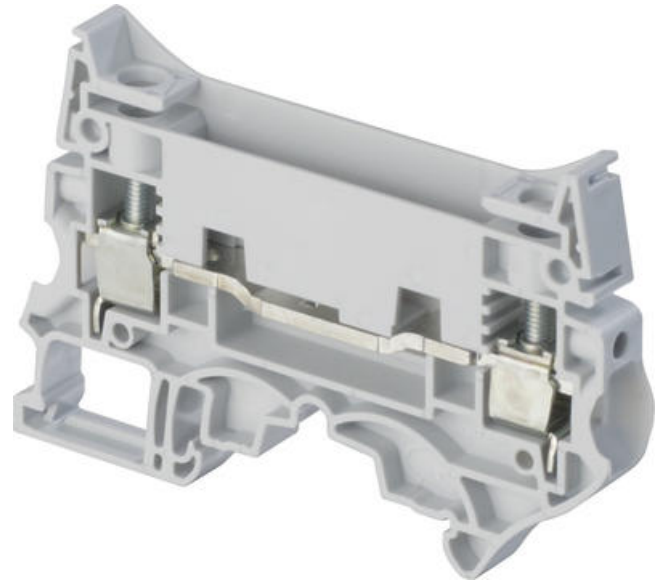
SKRUKLEMME

ZS10-R1

1SNK508011R0000

ZS10-R1 Rekkeklemme 0,5-10mm² Grå

- 10 mm²
- 57 A
- 8 mm bred ikke fraskillbar

**PRODUKTBESKRIVELSE**

Skruklemmen ZS10-R1 klarer opp till 10 mm² kabelareal og monteres på TS35-skinne.

Test- og måleklemme**Sikker måling**

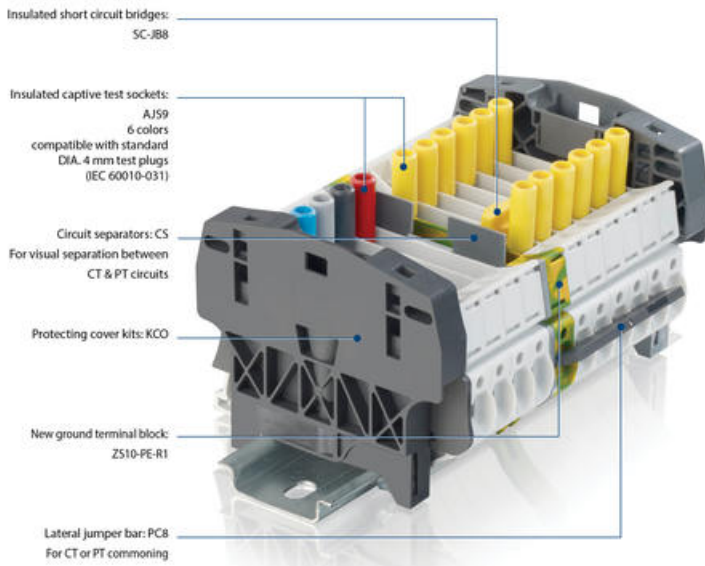
Den nye serien ZS10-ST test- og måleplint drar nytte av vår lange erfaring innen elektrisk kraftapplikasjoner og fordelene til SNK-klemmen når det gjelder design, vanlig tilbehør og merking.

Teknisk:

- 10 mm² 6 AWG
- 6 mm² 10 AWG med hylse
- 50 A (IEC) 53 A (UL)
- Globale godkjenninger



Stol på det smarte desiginet

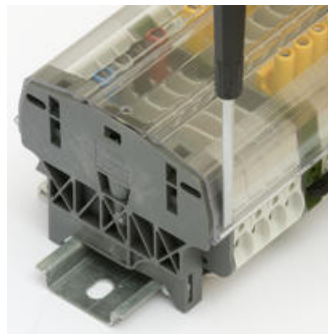


Garantert tilgang kun for autoriserte operatører

Beskyttelsesdeksel er permanent forseglet med tetning eller kabelbånd.
Beskyttelsesdekslet er spesialdesignet for å lette montering og demontering.

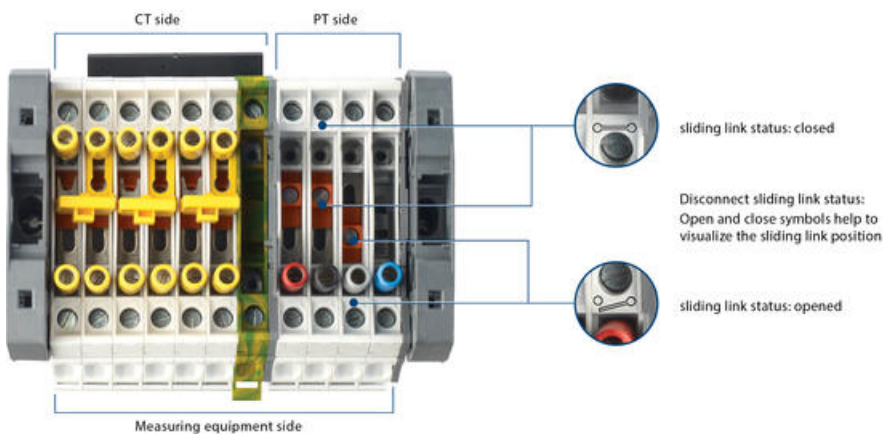
Montering med beskyttelsesdeksel

Hull og senter guide



Lukking med strips / kabelbånd

enkel demontering ved bruk av skrutrekker / meisel





Kortslutt CT-kretsen trygt og enkelt

1. Enkel håndtering med skrutrekker (DIA 3,5 mm)
2. Kortslutningsposisjon sikret med testhylse (AJS9) tett
3. Designet for å holde kortslutningsplaten i klemmen i åpen posisjon

TEKNISKE DATA

Antall tilkoblinger	2 pc
Avisoleringslengde	13 mm
Bredde	8 mm
Dybde	80,7 mm
Farge	Grå
Forpakkingsstørrelse	25 pc
Godkjenninger	BV, CB, CE, CSA, Gost R, RoHS, USR
Høyde	53,5 mm
IP-klasse	IP20
Merkespenning CSA	300 V
Merkespenning IEC	630 V
Merkespenning UL	300 V
Merkestrøm CSA	62 A
Merkestrøm IEC	57 A
Merkestrøm UL	62 A
Nominelt tverrsnitt CSA	6 AWG
Nominelt tverrsnitt IEC	10 mm ²
Nominelt tverrsnitt UL	6 AWG
Skrutrekker	3,5 Ø mm
Støtspenning	8000 V
Tiltrekkingmoment maks.	1,6 Nm
Tiltrekkingmoment min.	1 Nm
Tverrsnitt enleder IEC maks.	10 mm ²
Tverrsnitt enleder IEC min.	0,5 mm ²
Tverrsnitt enleder UL maks.	6 AWG
Tverrsnitt enleder UL min.	24 AWG

Tverrsnitt flerleder IEC maks.	10 mm ²
Tverrsnitt flerleder IEC min.	0,5 mm ²
Tverrsnitt med isolert endehylse IEC maks.	6 mm ²
Tverrsnitt med isolert endehylse IEC min.	0,5 mm ²
Tverrsnitt med uisolert endehylse IEC maks.	10 mm ²
Tverrsnitt med uisolert endehylse IEC min.	0,5 mm ²

