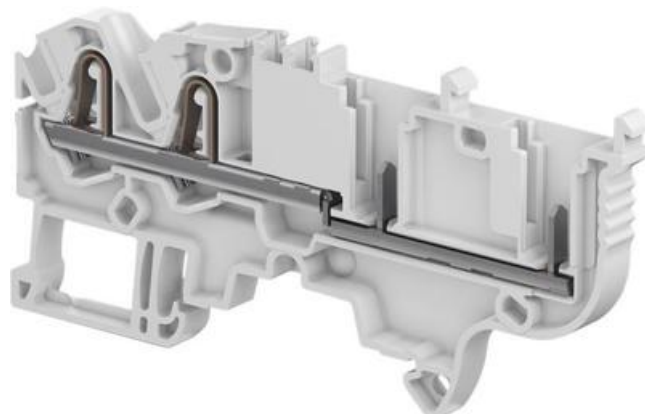


**PI-FJÆRKLEMME,
GJENNOMGANGSKLEMME**

2 PI-fjærtilkoblinger + 2 plugg ZDK4-22

1SNK806010R0000
ZDK4-22 PI-Fjærklemme pluggbar

- 0,5-6mm²
- 1 og 4 tilkoblinger
- 6 mm bred

**PRODUKTBESKRIVELSE**

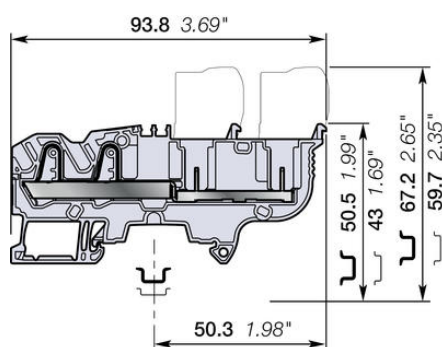
PI- Fjæringsklemme tilkobles ved å trykke ned kabelen for hånd og man åpner klemmen med en meisel.

Klemme ZDK4 klarer opp til 6 mm² kabeltverrsnitt og monteres på TS35-skinne.

TEKNISKE DATA

Antall tilkoblinger	4 pc
Avisoleringslengde	13 mm
Bredde	6 mm
Dybde	93,8 mm
Farge	Grå
Forpakkingsstørrelse	50 pc
Godkjenninger	BV, CB, CE, CSA, EAC, RoHS, USR CNR
Høyde	59,7 mm
IP-klasse	IP20
Merkespenning CSA	600 V
Merkespenning IEC	1000 V
Merkespenning UL	600 V
Merkestrøm CSA	30 A
Merkestrøm IEC	30 A
Merkestrøm UL	30 A
Nominelt tverrsnitt CSA	10 AWG
Nominelt tverrsnitt IEC	4 mm ²

Nominelt tversnitt UL	10 AWG
Skrutrekker	3,5 Ø mm
Støtspenning	8000 V
Tversnitt enleder IEC maks.	6 mm ²
Tversnitt enleder IEC min.	0,5 mm ²
Tversnitt enleder UL maks.	10 AWG
Tversnitt enleder UL min.	26 AWG
Tversnitt flerleder IEC maks.	4 mm ²
Tversnitt flerleder IEC min.	0,5 mm ²
Tversnitt med isolert endehylse IEC maks.	4 mm ²
Tversnitt med isolert endehylse IEC min.	0,5 mm ²
Tversnitt med uisolert endehylse IEC maks.	4 mm ²
Tversnitt med uisolert endehylse IEC min.	0,5 mm ²



6 mm 0.236 in spacing