

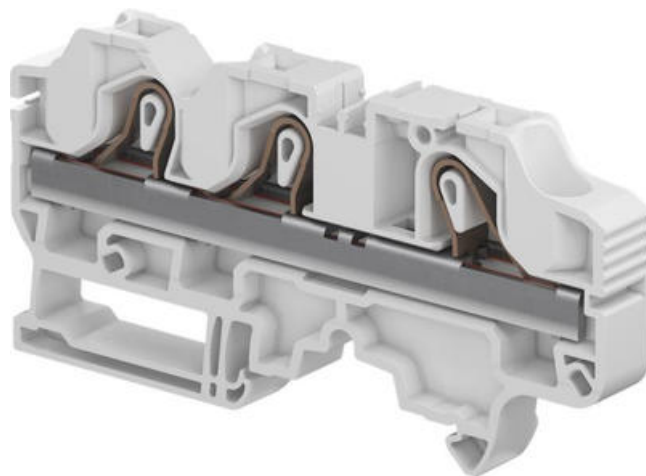
**PI-FJÆRKLEMME, 3 TILKOBLINGER**

ZK16-3P

1SNK712011R0000

ZK16 -3P PI-Fjær 0,5-16 mm<sup>2</sup> Grå

- 16 mm<sup>2</sup> / 76 A
- 12 mm bred
- Push-in / Fjærtilkobling
- 3 tilkoblinger

**PRODUKTBESKRIVELSE**

PI-Fjærklemme som kobles ved å skyve inn kabel for hånd eller på tradisjonell måte ved å åpne klemmen med en skrutrekker.

ZK16-3P kan håndtere opptil 16 mm<sup>2</sup> kabelareal og er montert på TS35-skinne.

**TEKNISKE DATA**

<b>Antall tilkoblinger</b>	3 pc
<b>Avisoleringslengde</b>	15 mm
<b>Bredde</b>	12 mm
<b>Dybde</b>	96,3 mm
<b>Farge</b>	Grå
<b>Forpakkingsstørrelse</b>	20 pc
<b>Godkjenninger</b>	ATEX, BV, CB, CE, CSA, Gost R, IECEx, RoHS, USR CNR
<b>Høyde</b>	49 mm
<b>IP-klasse</b>	IP20
<b>Materiale</b>	Polyamid
<b>Merkespenning CSA</b>	600 V
<b>Merkespenning IEC</b>	1000 V
<b>Merkespenning UL</b>	600 V
<b>Merkestrøm CSA</b>	75 A
<b>Merkestrøm IEC</b>	76 A
<b>Merkestrøm UL</b>	75 A

Nominelt tversnitt CSA	4 AWG
Nominelt tversnitt IEC	16 mm <sup>2</sup>
Nominelt tversnitt UL	4 AWG
Skrutrekker	4 Ø mm
Støtspenning	8000 V
Tversnitt enleder IEC maks.	25 mm <sup>2</sup>
Tversnitt enleder IEC min.	0,5 mm <sup>2</sup>
Tversnitt enleder UL maks.	4 AWG
Tversnitt enleder UL min.	20 AWG
Tversnitt flerleder IEC maks.	16 mm <sup>2</sup>
Tversnitt flerleder IEC min.	0,5 mm <sup>2</sup>
Tversnitt med isolert endehylse IEC maks.	16 mm <sup>2</sup>
Tversnitt med isolert endehylse IEC min.	0,5 mm <sup>2</sup>
Tversnitt med uisolert endehylse IEC maks.	16 mm <sup>2</sup>
Tversnitt med uisolert endehylse IEC min.	0,5 mm <sup>2</sup>

