

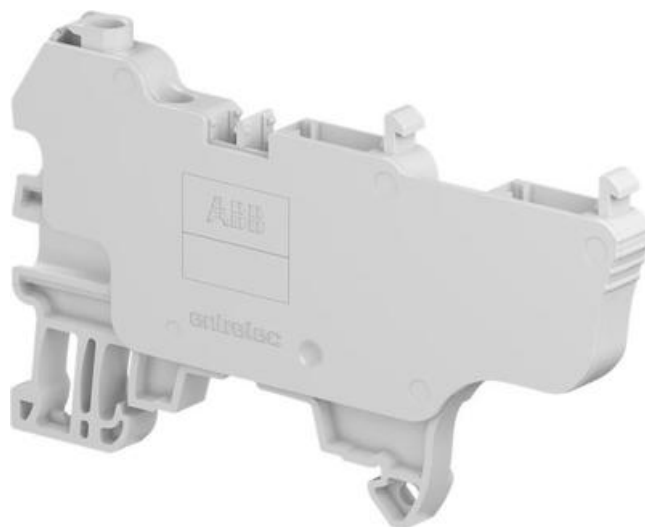
PLUGGBAR GJENNOMGANGSKLEMME

2 skrutilkoblinger + 2 plugg ZDS4-22-R1

1SNK806013R0000

ZDS4-22 Pluggbar gjennomgangsklemme, 4-skrutilkoblinger

- 0,2-4mm²
- 4 tilkoblinger
- 6 mm bred



PRODUKTBESKRIVELSE

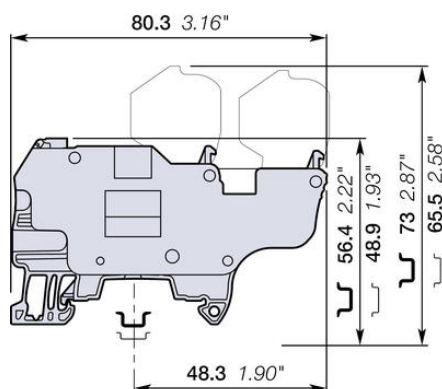
Pluggbar skruklemme

Klemme ZDS4-22-R1 klarer opp til 4 mm² kabeltverrsnitt og monteres på TS35-skinne.

TEKNISKE DATA

Antall tilkoblinger	4 pc
Avisoleringslengde	11 mm
Bredde	6 mm
Dybde	80,3 mm
Farge	Grå
Forpakkingsstørrelse	50 pc
Godkjenninger	BV, CB, CE, CSA, EAC, RoHS, USR CNR
Høyde	65,5 mm
IP-klasse	IP20
Merkespenning CSA	300 V
Merkespenning IEC	800 V
Merkespenning UL	300 V
Merkestrøm CSA	28 A
Merkestrøm IEC	29 A
Merkestrøm UL	28 A

Nominelt tversnitt CSA	10 AWG
Nominelt tversnitt IEC	4 mm ²
Nominelt tversnitt UL	10 AWG
Skrutrekker	3,5 Ø mm
Støtspenning	8000 V
Tversnitt enleder IEC maks.	4 mm ²
Tversnitt enleder IEC min.	0,2 mm ²
Tversnitt enleder UL maks.	10 AWG
Tversnitt enleder UL min.	24 AWG
Tversnitt flerleder IEC maks.	4 mm ²
Tversnitt flerleder IEC min.	0,22 mm ²
Tversnitt med isolert endehylse IEC maks.	4 mm ²
Tversnitt med isolert endehylse IEC min.	0,22 mm ²
Tversnitt med uisolert endehylse IEC maks.	4 mm ²
Tversnitt med uisolert endehylse IEC min.	0,22 mm ²



6 mm 0.236 in spacing