

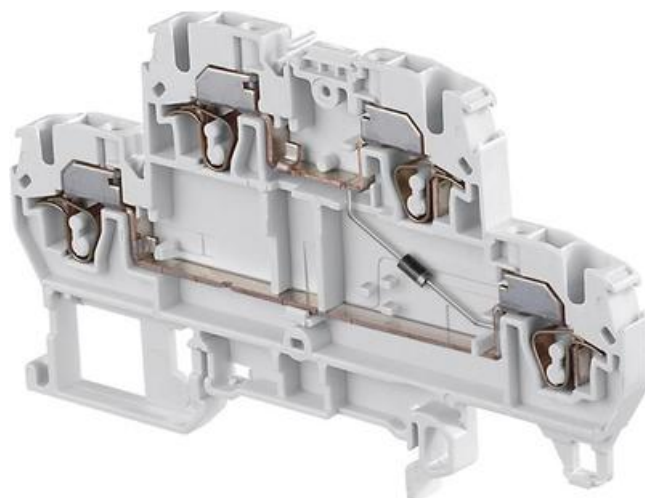
FJÆRKLEMME, 2-ETG.

D2,5/5.DD...

29016403

D2.5/5.DD.L To-etasje Fjærklemme diode

- Med diode

**PRODUKTBESKRIVELSE****TEKNISKE DATA**

Antall tilkoblinger	4 pc
Avisoleringslengde	9,5 mm
Bredde	5 mm
Dybde	95 mm
Farge	Grå
Forpakkingsstørrelse	50 pc
Godkjenninger	CE, EAC, RoHS
Høyde	56,5 mm
IP-klasse	IP20
Merkespenning IEC	500 V
Merkespenning UL	300 V
Merkestrøm IEC	20 A
Merkestrøm UL	20 A
Nominelt tversnitt IEC	2,5 mm ²
Nominelt tversnitt UL	12 AWG
Skrutrekker	3,5 Ø mm
Tversnitt enleder IEC maks.	2,5 mm ²
Tversnitt enleder IEC min.	0,14 mm ²

Tverrsnitt flerleder IEC maks.	2,5 mm ²
Tverrsnitt flerleder IEC min.	0,14 mm ²
Tverrsnitt med isolert endehylse IEC maks.	2,5 mm ²
Tverrsnitt med isolert endehylse IEC min.	0,5 mm ²

