

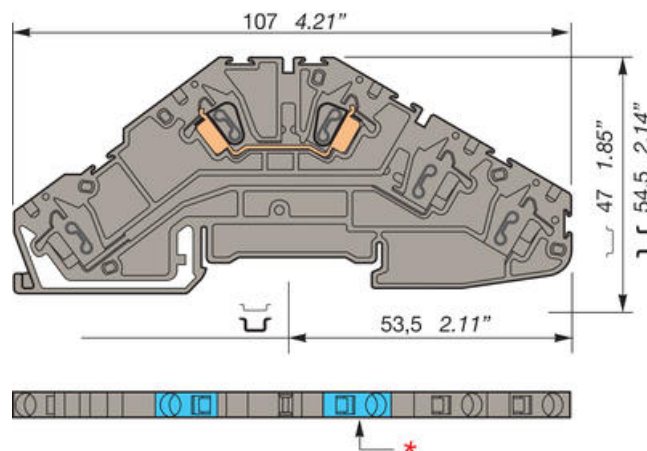
## FJÆRKLEMMEDISTRIBUSJON,

D2,5/5.N.L

29033203

D2.5/5N.L nulleder

- Kun for N-leder (blå)



### PRODUKTBESKRIVELSE

### TEKNISKE DATA

Antall tilkoblinger	2 pc
Bredde	5 mm
Dybde	107 mm
Farge	Blå, Grå
Høyde	47 mm
IP-klasse	IP20
Merkespenning IEC	400 V
Merkestrøm IEC	24 A
Nominelt tversnitt IEC	2,5 mm <sup>2</sup>
Støtspenning	6000 V
Tversnitt enleder IEC maks.	4 mm <sup>2</sup>
Tversnitt enleder IEC min.	0,14 mm <sup>2</sup>
Tversnitt flerleder IEC maks.	2,5 mm <sup>2</sup>
Tversnitt flerleder IEC min.	0,14 mm <sup>2</sup>

