

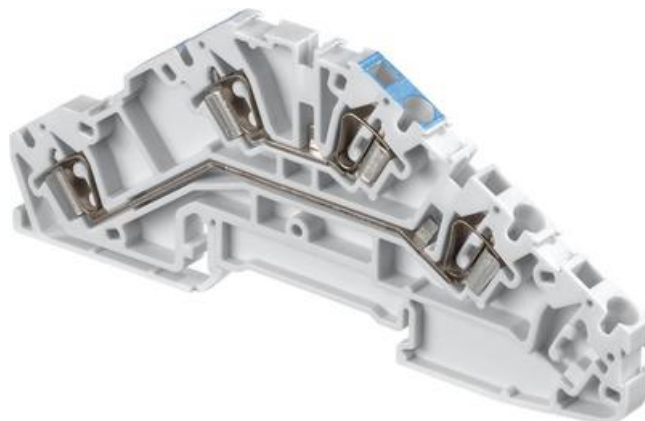
FJÆRKLEMME, 2-ETG.

D2,5/5.NL.L

29033015

D2.5/5NL.L Fas, nulleleder

- Fase,N-leder



PRODUKTBESKRIVELSE

TEKNISKE DATA

| | |
|--------------------------------|----------------------|
| Antall tilkoblinger | 4 pc |
| Bredde | 5 mm |
| Dybde | 107 mm |
| Farge | Grå |
| Høyde | 47 mm |
| IP-klasse | IP20 |
| Merkespenning IEC | 400 V |
| Merkestrøm IEC | 24 A |
| Nominelt tverrsnitt IEC | 2,5 mm ² |
| Støtspenning | 6000 V |
| Tverrsnitt enleder IEC maks. | 4 mm ² |
| Tverrsnitt enleder IEC min. | 0,14 mm ² |
| Tverrsnitt flerleder IEC maks. | 2,5 mm ² |
| Tverrsnitt flerleder IEC min. | 0,14 mm ² |

