



## RQG1

Rørkobling - Rett



5020.055.210

Rørkobling(rett) RQG1-M M10x1,0 Svart

- Silicon/Cadium/Halogen fri
- Syre/Løsemiddel resistent
- Olje/Benzin resistent
- IP 66

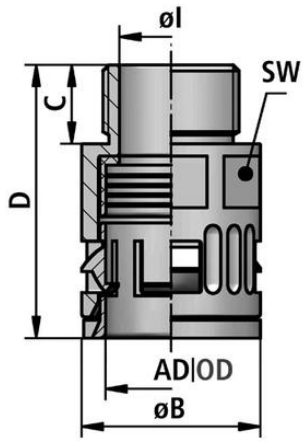
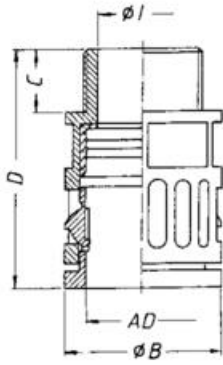


### PRODUKTBESKRIVELSE

Materiale	Polyamid
Temperaturområde	-30 °C till +100 °C
Godkjenninger	 

### TEKNISKE DATA

Farge	Svart
Forpakkingsstørrelse	50 pc
Gjenger	M10
Godkjenninger	CPT, cRUus, Lloyd's, REACH, RoHS, VDE
IP-klasse	IP66
Materiale	Polyamid
Rørdimensjon AD	10
Temperaturområde fra	-40 °C
Temperaturområde til	120 °C



	AD	$\phi I$	$\phi B$	C	D
M10x1,0	10	6,5	17,0	12,0	34,5
M12x1,5	13	8,0	20,0	12,0	37,0
M16x1,5	15,8	10,0	23,0	12,0	39,0
M20x1,5	21,2	16,0	29,5	13,0	44,5
M25x1,5	28,5	20,5	37,0	13,0	47,0
M32x1,5	34,5	27,5	44,0	15,0	51,0
M40x1,5	42,5	35,0	51,5	15,0	53,5
M50x1,5	54,5	45,0	65,5	16,0	55,0