



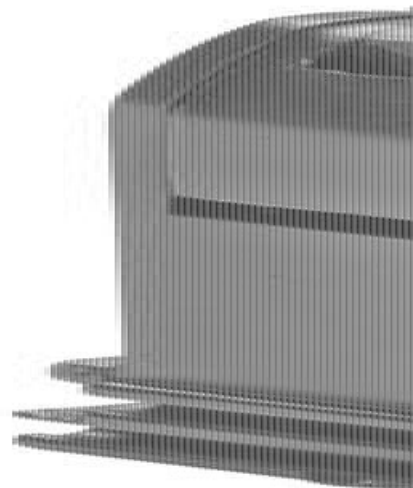
## RQS

### Rørfeste m/lås

5030.020.207

Rørfeste RQS 10 Svart

- Medium til tunge applikasjoner
- -40 °C till +120 °C



## PRODUKTBESKRIVELSE

Rørklemme i ett stykke for middels og tunge applikasjoner. Gjennomgående hull for feste med skruer. Strekkavlastning og hurtigmontering. Deksel er koblet med integrert hengsle. Mulig å montere varierende størrelser i linje, eller oppå hverandre. Kan brukes i kombinasjon med C-profilstenger. HB (UL 94).

## TEKNISKE DATA

<b>Farge</b>	Svart
<b>Forpakkingsstørrelse</b>	50 pc
<b>Godkjenninger</b>	VDE
<b>Materiale</b>	Polyamid
<b>Rørdimensjon AD</b>	10
<b>Temperaturområde fra</b>	-40 °C
<b>Temperaturområde til</b>	120 °C
<b>Vekt kg/100 ±10%</b>	0,56

