

**LI-M / LI-P**

Rørkobling -Rett i nikkelbelagt messing

5010.012.016

Rørkobling LI-M, M16x1,5

- Roterbar
- Vibrasjon og belastnings sikker
- IP 40
- -40 °C till +250 °C
- Till SPR-AS, SPR-PVC-AS, SPR-PU-AS

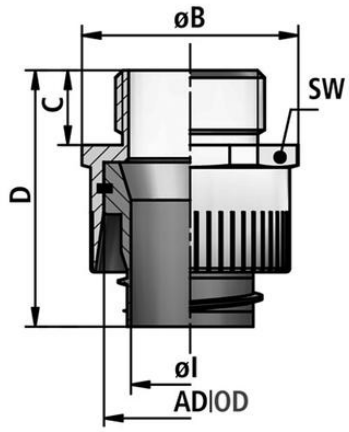
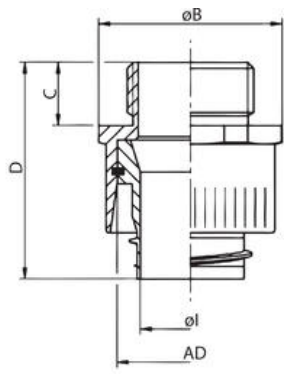
**PRODUKTBESKRIVELSE**

Materiale	Nikkelbelagt messing
Temperaturområde	-40 °C till +250 °C

Rund stikkontakt som er svingbar, sekskantet skiftenøkkeloverflate. Ytre trådmønstre iht. til EN 60423 eller PG iht. til DIN 40430. Snap i gjenget hylse.

**TEKNISKE DATA**

Forpakkingsstørrelse	50 pc
Gjenger	M16
IP-klasse	IP40
Materiale	Nikkelplettet messing
Passer til	SPR-AS, SPR-PU-AS, SPR-PVC-AS
Rørdimensjon AD	17
Temperaturområde fra	-40 °C
Temperaturområde til	250 °C
Type	LI-M
Vekt kg/100 ±10%	3,2



LI-M		$l$	$B$	$C$	$D$	$SW$
IP40		mm	mm	mm	mm	mm
5010.012.016		12,0	25,0	10,0	33,0	23
5010.012.020		15,5	29,0	10,0	35,0	27
5010.012.025		20,5	37,0	11,0	36,0	34
5010.012.032		27,5	46,0	13,0	43,0	43
5010.012.040		35,0	62,0	13,0	43,0	54
5010.012.050		45,0	76,0	14,0	44,0	66