

L-HÅNDTAK 18 MM, MED ELLER UTEN LÅSSYLINDER

261905

L-håndtak LRP uten sylinder, sølvstruktur

- Med eller uten sylinder
- 18 mm låshus
- Sylinder av rustfritt stål
- Uten hasp
- Ta kontakt for din variant

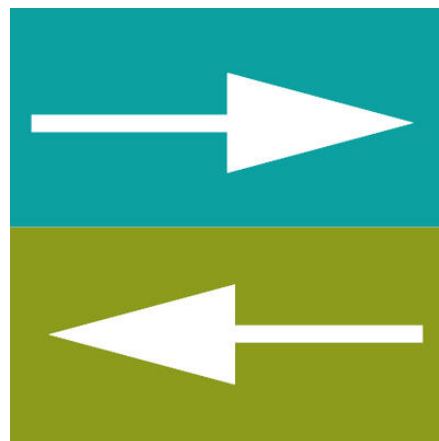
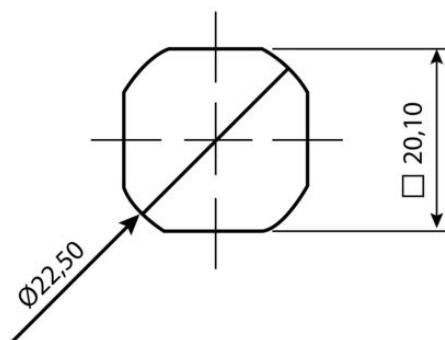


PRODUKTBEKRIVELSE

TEKNISKE DATA

Beskrivelse	Uten låssylinder
Farge	Sølv
Hullbilde	Ø 22,5
Konfigurerbar	Nei
Låshus	18 mm
Materiale håndtak	Zink
Materiale låshus	Zink
Materiale mutter	Galvanisert FZB, Zink
Materiale skrue	Galvanisert FZB, Stål
Materiale sylinder	SS304, Zink

COMBI



Integrated PUR-gasket

