

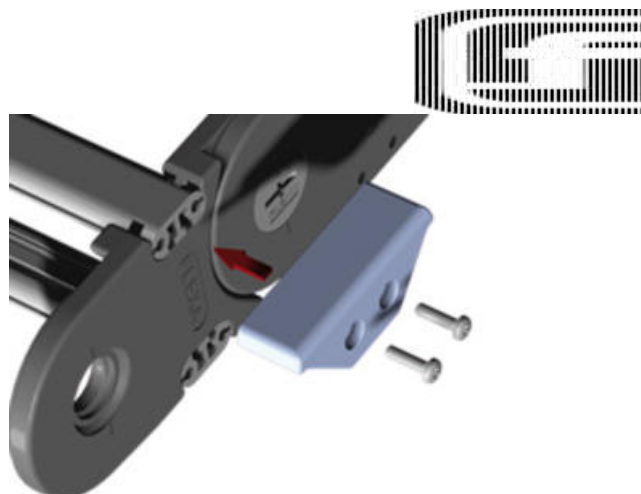
## PH-G

Glider brakket

6407.000.000

Flexa PH7-G (PH7)

- Krevende applikasjoner
- For lange avstander/reisevei
- Beregnet for kjede i kanal
- Monteres i kjedens ramme
- Pakker av 25stk



### PRODUKTBESKRIVELSE

PH-G glideren brukes når kjeden har lang reisevei eller ved krevende applikasjoner med mye vekt i kabelkjeden. Glideren monteres i kjedens tverrliggende stenger som har skruer hull til formålet, skruer medfølger varen. Om ønskelig kan kjeden leveres ferdig montert med PH-G glidere.

### TEKNISKE DATA

Passer til	PH7
Type	PH-G