

KAMBRYTERE PR ONE FOR PANELMONTERING

PR ONE

227600
PR ONE 16A "0-1" 1-POLT

- 16 A
- Prisgunstig
- Skrumontering
- Standardfunksjoner



PRODUKTBESKRIVELSE

BACO PR ONE er en ny serie prisgunstige kambrytere som er utviklet med fokus på standardfunksjoner. Produktserien finnes med de vanligste standardfunksjoner i merkestrøm 16 A, 25 A og 32 A (AC21).



Design og funksjon

- | | |
|--|--|
| • Tvangsåpnende kontakter | • Brytekapasitet Ie (A): 16 A, 25 A, 32 A ved AC21 |
| • Berøringsbeskyttede kontakter (IP20) | • Frontskilt: plastlaminat i aluminium med svart tekst |
| • Kortslutningsbeskyttet | • Lasermerkede tilkoblingerr på bryterhuset |
| • Isolasjonsbeskyttet <690 V (Ui) | • Kapslingsklasse IP40 i front |
| • Levereras med åpne skrutilkoblinger | • Panelmontering med to skruer i front (CC=30 mm) |

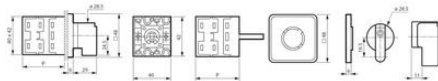
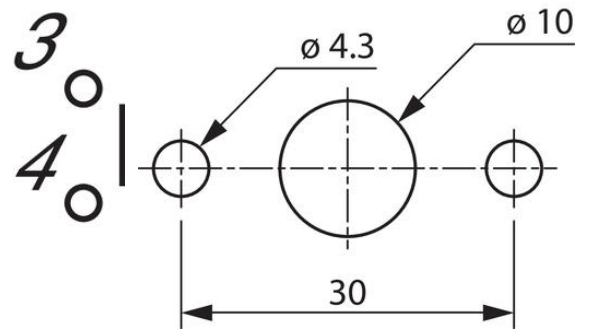
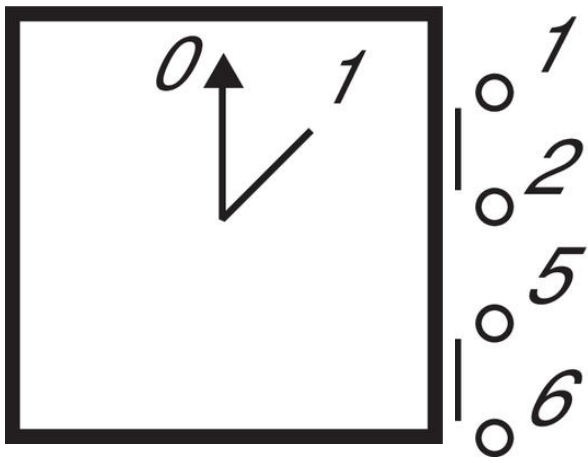
Alle kambryterne leveres komplett med vrider og gravert skilt, noe som gjør det enkelt å bestille.

PR ONE er tilpasset for panelmontering med skruer..

PR ONE er gunstig ved store volumer og der man kan benytte standardfunksjoner.

TEKNISKE DATA

Antall kontakter	1
Antall poler	1
Antall posisjoner	2
Funksjon	Fast
IP-klasse front	IP40
IP-klasse terminaler	IP20
Isolasjonsspenning (Ui)	690 V
Kabelareal flerleder maks.	2,5 mm ²
Kabelverrsnitt enleder maks.	4 mm ²
Montering	Skrue
Normert effekt (AC23A/3x230V)	4 kW
Normert effekt (AC23A/3x400V)	7,5 kW
Normert effekt (AC3/3x230V)	3 kW
Normert effekt (AC3/3x400V)	4 kW
Normert strøm Ie (AC15/230V)	6 A
Normert strøm Ie (AC21/22A)	16 A
Skilt	48x48 mm
Standarder	CB, CCC, CE, CSA, IEC 60947-3 , IEC 60947-1, UL, UL 508
Temperaturområde fra	-20 °C
Temperaturområde til	70 °C
Termisk merkestrøm fri luft	20 A
Type	On-off bryter
Vinkel	45°



No. of contacts	0	1	
1-2		X	1P
3-4		X	2P
5-6		X	3P

