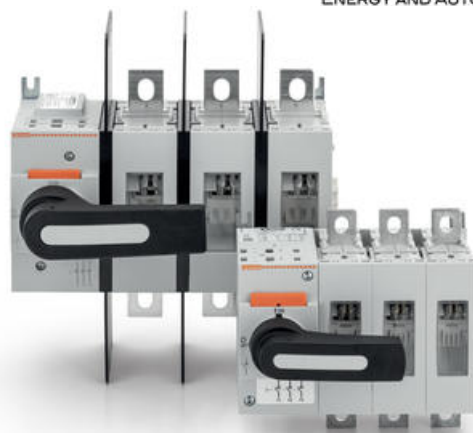


## LASTBRYTERE 160-630 A

Lovato GL

GL0160C1  
3-polt lastskillebryter 160 A

- 3-polt bryter (fjerde pol mulig)
- Montasjeplate eller DIN-skinne
- Like fysiske mål på 160-315 A
- Synlige kontakter
- 200 A og 400 A er UL godkjent



### PRODUKTBESKRIVELSE

Lovato serie GL er lastbryter serie som strekker seg fra 160 - 630 A (AC-21). Serien er kompakt og finnes i 3-polte utgaver opp til 630 A.

3-polt utgave fra 160-315 A har en bredde på kun 162 mm. (DIN-skinne eller montasjeplate)

3-polt utgave fra 320-500 A har en bredde på kun 203 mm. (Montasjeplate)

3-polt utgave 630 A har en bredde på kun 231 mm. (Montasjeplate)

Lastbryterene kan monteres på DIN-skinne (opp til 315 A) eller skrues fast på montasjeplate. Bryterene er 3-polt, men flere poler / N-leder / jord kan monteres på siden. Man kan benytte begge sider. Kontaktene er synlige for enkelt å se om bryter er på eller av.

Det finnes også en UL godkjent variant som er UL98 / CSA C22.2 n° 4. Disse er på 200 A eller 400 A.

Bryterene selges uten håndtak. Håndtak finnes for direkte montasje og som dør kobling (aksel).

Signalkontakter finnes også med NC og tidlig brytende kontakt.

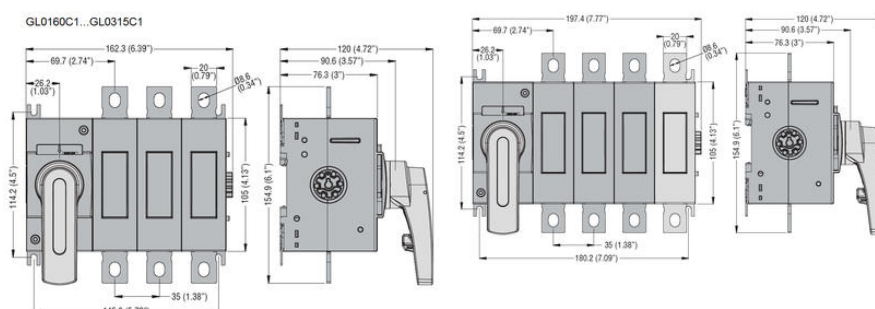
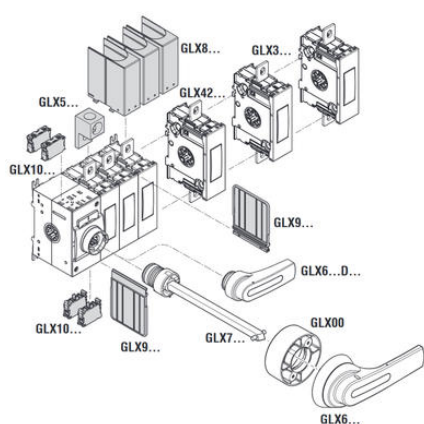
Kontakt oss for modeller ferdig montert i boks eller med vekselkontakter mm.

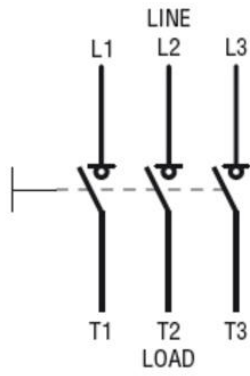
Sortimentet strekker seg fra 160-1600 A.

### TEKNISKE DATA

<b>Antall poler</b>	3
<b>Bredde</b>	162,3 mm
<b>Bryteevne AC23 A 400 V</b>	1280 A
<b>Godkjenninger</b>	EN60947-3, IEC 60947-3 , IEC 60947-1
<b>Høyde</b>	154,9 mm
<b>IEC Normert strøm le AC21A 400 V</b>	160 A
<b>IEC Normert strøm le AC21A 500 V</b>	160 A
<b>IEC Normert strøm le AC21A 690 V</b>	160 A
<b>IEC Normert strøm le AC22A 400 V</b>	160 A

IEC Normert strøm le AC22A 500 V	160 A
IEC Normert strøm le AC22A 690 V	160 A
IEC Normert strøm le AC23A 400 V	160 A
IEC Normert strøm le AC23A 400 V	90 kW
IEC Normert strøm le AC23A 500 V	160 A
IEC Normert strøm le AC23A 690 V	144 kW
IEC rated operational current le AC23A/690 V	160 A
Isolasjonsspenning (Ui)	1000 V
Korttidsstrøm Icw rms	8 kA
Montering	DIN-skinne 35mm, Skrufeste
Nominell kortslutningsstrøm rms	100 kA
Sluttestrøm AC23 A 400 V	1600 A
Støtspenning puls (Pollution 3)	12 kV
Temperaturområde drift fra	-25 °C
Temperaturområde drift til	55 °C
Termisk merkestrøm fri luft	160 A
Tilkoblingsareal	70-185 mm <sup>2</sup>
Tiltrekkingsmoment maks.	22 Nm
Tiltrekkingsmoment min.	15 Nm
Vekt	1,74 kg





## SWITCH DISCONNECTORS



**EASY INSTALLATION ON DIN RAIL**  
The switch disconnectors can be mounted on a DIN rail (for sizes from 160A to 251A) or on a plate by screw fitting.

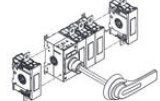


**FLEXIBLE INSTALLATION ORIENTATION**  
Switch disconnectors can be installed at all directions. The clips for screw fitting can be adjusted both in rotation and position (flexible fitting).



**ANTI-SQUEAK INSERT FOR DIN RAIL**  
For sizes from 160A to 251A, there are two rubber pad inserts that prevent the sliding of switch disconnectors on the DIN rail.

- COMPACT SIZE**  
The three pole switch disconnectors are made up of a body with compact dimensions: 120mm/4.7" wide up to 251A, 125mm/4.9" from 256A to 500A, 231mm/9.1" for 630A, 266mm/10.5" from 630A to 800A and 274mm/10.8" for 1000A.
- UL98 VERSION**  
Switch disconnectors are listed for USA and Canada, certified according to UL508/CAN/CSA C22.2 n° 4.
- FOUR-POLE VERSION AVAILABLE**  
Switch disconnectors are supplied with three-pole configuration. To realize the four pole version, a fourth pole add-on can be purchased.



- COMPONENT FLEXIBILITY**  
It is possible to mount the fourth pole, neutral and ear/ground terminals on both sides of the switch disconnectors using 2 screws.

