

LYSBOM SG BODY COMPACT MUTING

SG4-S2-050-PP-W

Lysbom SG4 BODY COMPACT 2-stråle Muting

- Rekkevidde opp til 50m
- Innebygget muting
- -10 °C til +55 °C
- "T" og "L" konfigurasjon



PRODUKTBESKRIVELSE

SG Body Compact er en komplett lysbom med rekkevidde opp til 50m. Lysbommen finnes både som type 2 og type 4 og holder høyeste sikkerhetsnivå ihht. de siste sikkerhetsstandardene, EN ISO 13849-1 og EN 62061. SG Body Compact har innebygget muting, som innebærer at man ikke trenger ytterligere utstyr for å koble bort lysbommen. En integrert muting-lampe fjerner også behovet for mer eksternt utstyr, lampen blinker når lysbommen er mutet (bortkoblet). Det finnes også smarte "T" og "L" løsninger for automatisk transportering av gods. Mutingarmene er forkablet og kobles enkelt til lysbommen med hurtigkontakt. SG Body Compact har innebygget overvåking av reset samt inngang for overvåking av eksterne kontaktorer. Lysbommen har to sikre elektroniske kortslutningsovervåkede utganger. Dette betyr at SG Body Compact kan arbeide som "stand alone" og at den ikke trenger noen spesiell kontrollenhet. Lysbommen leveres komplett med standardfeste.

TEKNISKE DATA

Antall stråler	2
Beskyttet høyde	500
Funksjon	Manuell/Automatisk restart, EDM
Godkjenninger	CE, cULus, TÜV
I henhold til	EMC, LVD, MD
IP-klasse	IP65
Kabellengde maks.	50
Kontaktstrøm maks.	0,5 A
Materiale hus	Aluminium
Matespenning	24 V DC
PL	e (EN ISO 13849-1)
Rekkevidde	0,5-50 m

Rekkevidde maks.

50

SIL

3 (EN IEC 61508)

Spennings toleranse

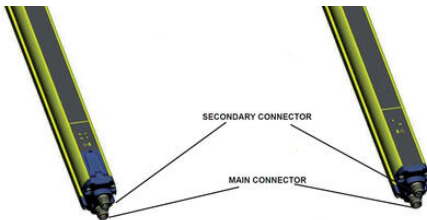
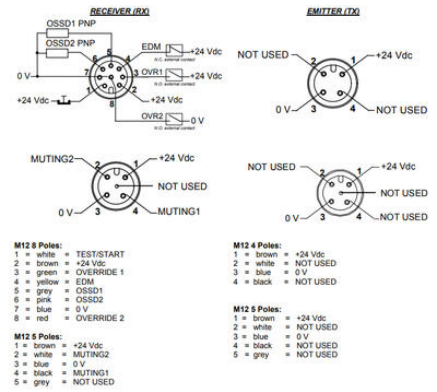
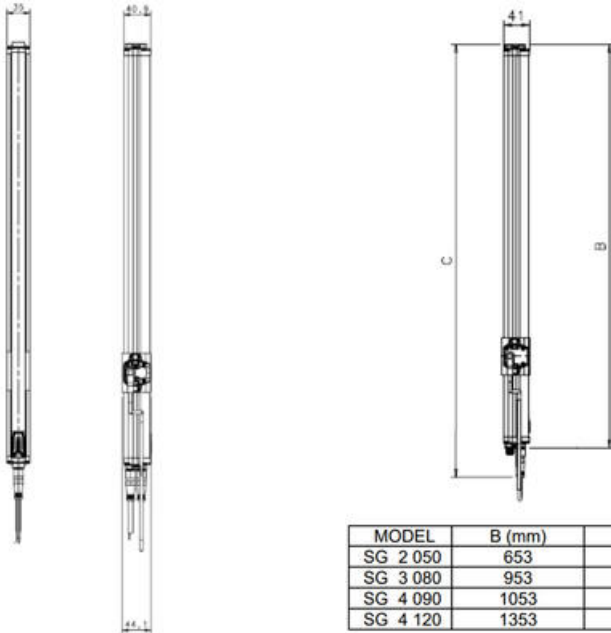
±20 %

Temperaturområde fra

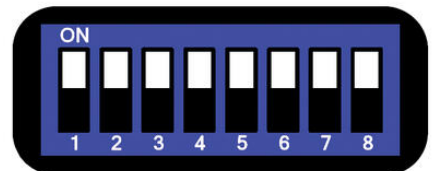
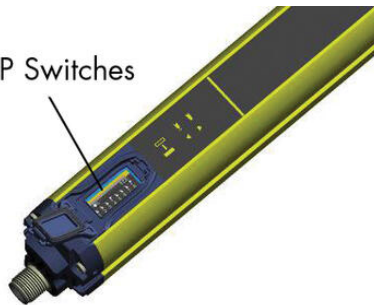
0 °C

Temperaturområde til

55 °C

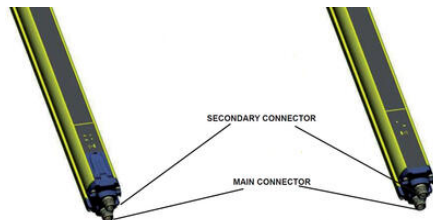
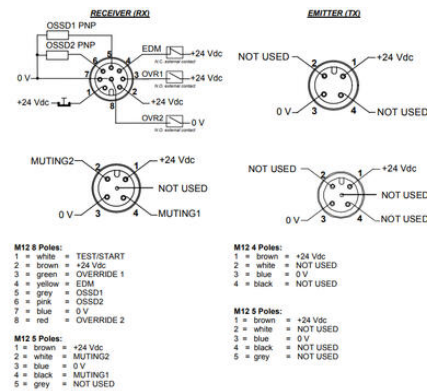


DIP Switches

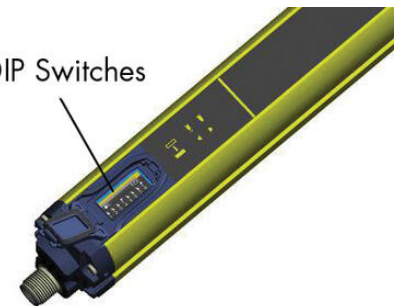


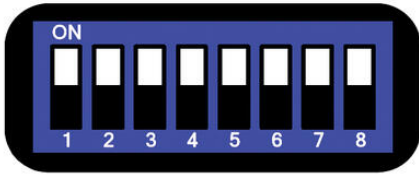
dip-sw	Function	ON	OFF
1,5	Muting time-out	10 min	∞
2,6	Muting	T config. (4 beams)*	L config. (2 beams)
3,7	EDM	Deactivated	Activated
4,8	Reset	Automatic	Manual

* "Cross-beam muting is configured in the same way as T-muting.



DIP Switches





dip-sw	Function	ON	OFF
1,5	Muting time-out	10 min	∞
2,6	Muting	T config. (4 beams)*	L config. (2 beams)
3,7	EDM	Deactivated	Activated
4,8	Reset	Automatic	Manual

* Cross-beam muting is configured in the same way as T-muting.