



SERIE 390

Luftstyrt 3/2 seteventil

E390B002

Skråseteventil 3/2 NC 1/2" Ø15 mm bronse

- G1/2" - G2"
- NO / NC-funksjon
- 0-16 bar
- Bronse
- Blande/distribusjonsventil



PRODUKTBESKRIVELSE

TEKNISKE DATA

TRYKK/TILKOBLING

Funksjon 1	3/2
Funksjon 2	Normalt stengt
Tilkobling	1/2" BSP
Tilkobling luft	1/8" BSP
Gjennomløp	15 mm
Pilottrykk maks.	10 bar
Pilottrykk min.	3 bar
Temperaturområde fra	-10 °C
Temperaturområde til	60 °C
Vekt	1,6 kg
Viskositet maks.	600 cSt

DIFF. TRYKK / FLOW

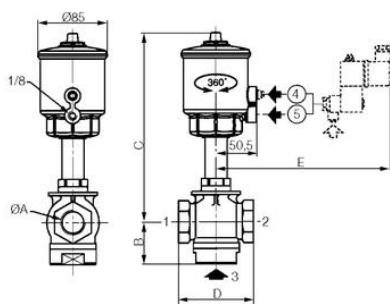
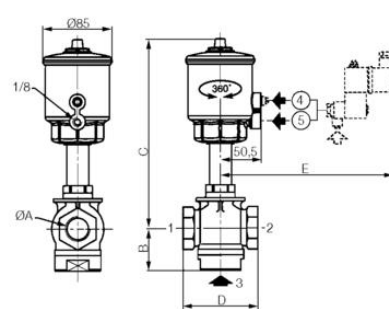
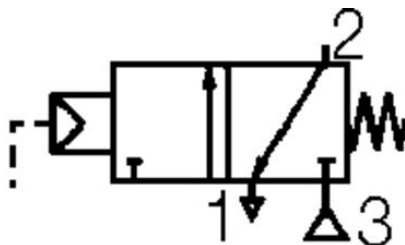
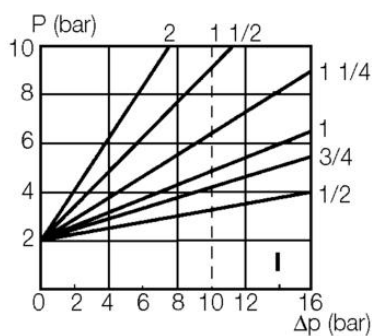
Differansetrykk damp maks.	10 bar
Differansetrykk luft maks.	16 bar
Differansetrykk min.	0 bar

Differansetrykk olje maks. 16 bar

Differansetrykk vann maks. 16 bar

GENERELL INFO

Materiale pakkboks	Messing
Materiale pakkbokstetning	PTFE karbonfylt
Materiale stempelstang	Rustfritt stål
Materiale Stempelstangskrape	FPM
Materiale stempelstangtetning	Rustfritt stål
Materiale stempeltetning	PTFE
Materiale styringsenhet	Glassfiberarmert polyamid
Materiale tetninger	PTFE
Materiale ventilhus	Bronse
Mediatemperatur fra	-10 °C
Mediatemperatur til	184 °C
Medie	Luft, gas, vann og olje
Godkjenninger	SIL2
Type ventil	Seteventil



ØA	B	C	D	E
1/2	39	198	68	153
3/4	44	203	84	153
1	52	212	92	153
1 1/4	57	237	110	153
1 1/2	61	244	125	153
2	69	253	145	153

