



SERIE 398

Luftstyrt 3/2 seteventil

E398A001

Skråseteventil 3/2 Universal 1/2" rustfri

- G1/2" - G2"
- Universal funksjon
- 0-40 bar
- SS303
- Mediatemperatur opp til 250 °C



PRODUKTBESKRIVELSE

TEKNISKE DATA

TRYKK/TILKOBLING

Funksjon 1	3/2
Funksjon 2	Universal
Trykk maks.	40 bar
Tilkobling	1/2" BSP
Tilkobling luft	1/8" BSP
Gjennomløp	15 mm
Pilottrykk	Min. pilottrykk avhenger av differansetrykket, se diagram
Pilottrykk maks.	10 bar
Temperaturområde fra	-25 °C
Temperaturområde til	180 °C
Vekt	1,88 kg
Viskositet maks.	5000 cSt

DIFF. TRYKK / FLOW

Differansetrykk damp maks.	40 bar
----------------------------	--------

Differansetrykk luft maks. 40 bar

Differansetrykk maks. 40 bar

Differansetrykk min. 0 bar

Differansetrykk olje maks. 40 bar

Differansetrykk vann maks. 40 bar

GENERELL INFO

Materiale pakkboks Rustfritt stål

Materiale pakkbokstetning PTFE karbonfylt

Materiale stempelstang Rustfritt stål

Materiale stempeltetning Bronse, PTFE

Materiale styringsenhet Nikkelplettert aluminium

Materiale tetninger Grafitt

Materiale ventilhus SS316L

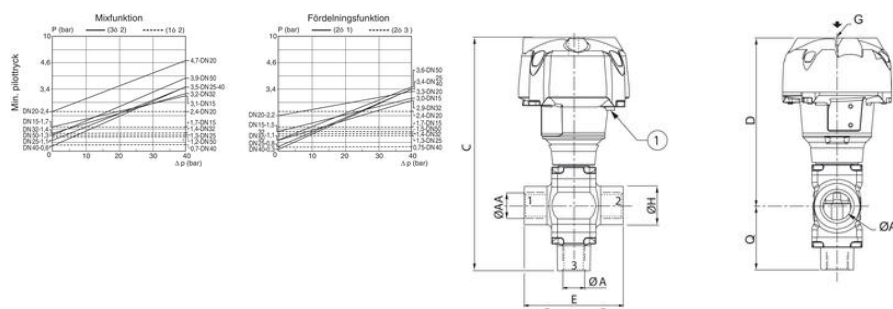
Mediatemperatur fra -10 °C

Mediatemperatur til 250 °C

Medie Nøytrale og aggressive medier, damp og varmt vann

Godkjenninger SIL2

Type ventil Seteventil



Ventil (ØAA)	ØA	ØB	C	D	E	G	ØH	ØP	Q
1/2"	15	110	203,1	151,6	85	1/8	33	95	51,5
3/4"	20	132,5	229,2	170,9	110	1/8	40	117	58,3
1"	25	132,5	244,9	180,9	120	1/8	46	117	64
1 1/4"	32	191	318,2	237,2	145	1/4	57	172,5	81
1 1/2"	40	191	361,7	259,2	150	1/4	65	172,5	102,5
2"	50	247	436	328,5	190	1/4	75	230	107,5