



DAMPVENTIL 3/8"-1"

Serie L145

L145R2Z614A1

Magnetventil 2/2 NC 3/8" 230V/50

- Strømløst stengt
- Mediatemperatur opp til +170 °C
- Arbeidstrykk 0 til 8 bar damp
- Messing



PRODUKTBESKRIVELSE

TEKNISKE DATA

TRYKK/TILKOBLING

Funksjon 1	2/2
Funksjon 2	Normalt stengt
Trykk maks.	16 bar
Tilkobling	3/8" BSP
Gjennomløp	10 mm
Vekt	0,36 kg
Viskositet maks.	37 cSt

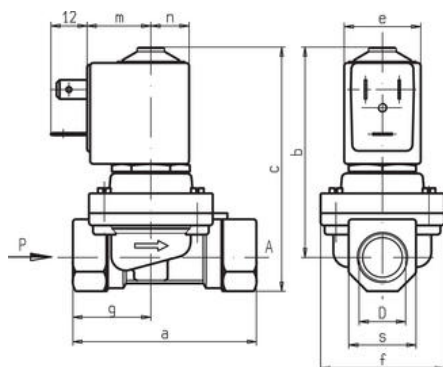
DIFF. TRYKK / FLOW

Differansetrykk maks.	8 bar
Differansetrykk min.	0,4 bar
Flowfaktor/Flowkoeffisient	2

GENERELL INFO

Elektrisk tilkobling	DIN B Ind. 43650
Innkoblingseffekt	16 VA

Materiale tetninger	PTFE
Materiale ventilhus	Messing
Mediaterperatur fra	60 °C
Mediaterperatur til	170 °C
IP-klasse	IP65
Responstid frslag	1500 ms
Responstid tilslag	100 ms
Spenning AC	230 V
Materiale kortslutningsring	Kobber
Materiale membran	PTFE
Materiale stempel	Rustfritt stål
Materiale stempelrør	Rustfritt stål
Materiale spole	PET
Materiale sete	Rustfritt stål
Materiale interne deler	Messing, Rustfritt stål



	A	B	C	E	F	M	N	S	G
G3/8	60	69	80	25	40	21	12,5	22	25,5
G1/2	66	72	85	25	40	21	12,5	27	33
G3/4	79	78	94,5	32	50	27	16	33	39,5
G1	105	102	123	32	71	27	16	42	46