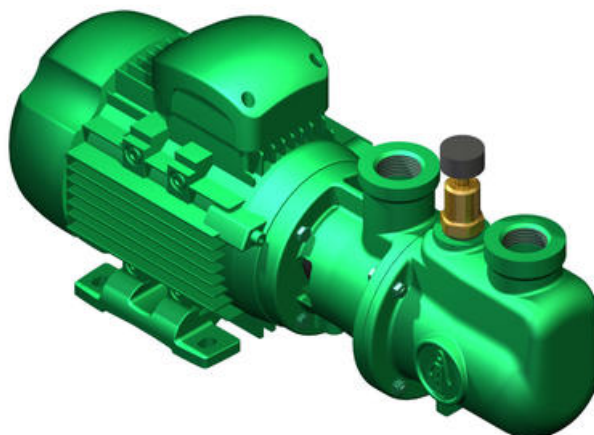


WOBBLE-PUMPE I STØPEJERN

RC0245000002

R24

- Flow opptil. 98 l/m
- Trykk maks. 6 bar
- Kompakt eksenterskrupumpe med fri stator
- Leveres også med innebygget bypass



PRODUKTBESKRIVELSE

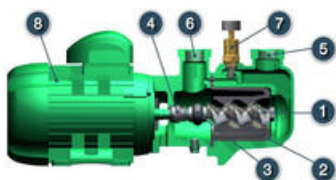
Eksenterskruepumper med fri stator, wobble-pumper, har en rekke bruksområder. Pumpene er selv sugende, skånsomme og kan håndtere alt fra tyntflytende til viskøse væsker, også moderat slipende og væsker som inneholder partikler. Fordelen med denne konstruksjonen, sammenlignet med en tradisjonell eksenterskruepumpe, er en enklere konstruksjon med færre deler og mer kompakte installasjonsdimensjoner.

Pumpene er også tilgjengelige med en innebygd eller ekstra sikkerhets- / overløpsventil som kan justeres trinnløst.

Eksempler på bruksområder

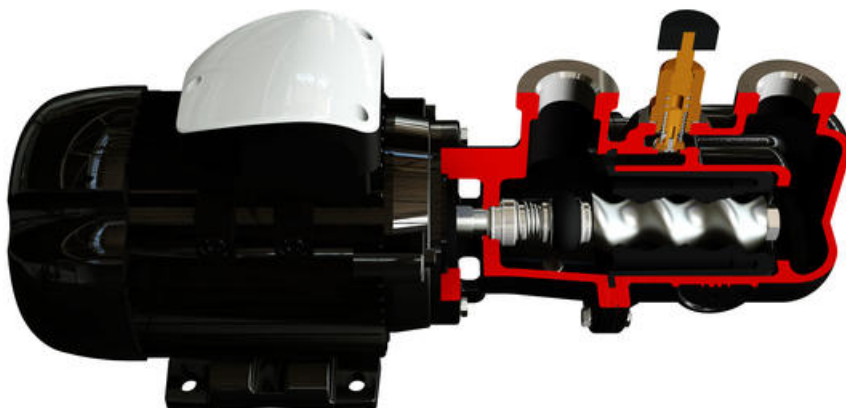
Oljepumpe, slurrypumpe, polymer, bioolje, petroleumsprodukter, vaskevann, emulsjon, diesel, såpe.

Pumpens ingående deler

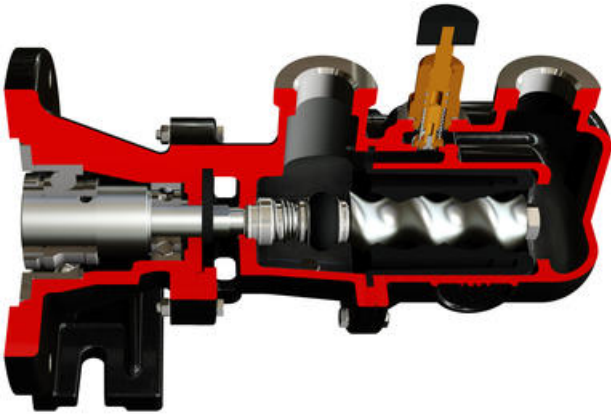


1. Rotor
2. Stator
3. Kobling
4. Tetning
5. Sugeseide
6. Trykseide
7. Sikkerhetsventil
8. Motor

Pumpe med integrert motor



Pumpe med kompakt flensmontering til motor



Materialer m.m.

Pumpehus	Støpejern G25 UNI 5007 (EN-GJL-250)
Tilkoblinger	Invendige gjenger BSP, (overganger BSP - DIN 11851 finnes som tilbehør)
Stator	NBR (food grade), EPDM, FPM
Rotor	Rustfritt stål SS304, Rustfritt syrefast stål SS316, Rustfritt stål SS304 hardforkrommet, rustfritt syrefast stål SS316 hårdforkromad
Tetninger	Enkel mekanisk tetning Karbon/Keramisk/SS316, Siliconkarbid/Siliconkarbid/SS316 Tetningshus i følge standard ISO EN 12756
Flow	Maks 98 l/min
Trykk	Maks 4 bar kontinuerlig drift, maks 6 bar intermittent drift
Innløpstrykk	Maks 1 bar
Temperatur	NBR -10 til +80 °C, FPM -10 til +80 °C, EPDM -15 til +80 °C
Faste partikler	Maks 6,4 mm (avhengig av modell)
Viskositet	10 000 cp (200 rpm), 5 000 cp (400 rpm), 2 000 cp (700 rpm), 1 000 cp (900 rpm), 500 cp (1 400 rpm)

Flow-tabell

Modell	Turtall	Flow v/ 1 bar (l/min)	Maks trykk kontinuerlig (bar)	Maks trykk intermittent(bar)	Maks størrelse faste partikler (mm)	Maks størrelse myke partikler (mm)
R24	1400	9	4	6	1,8	3,6
	900	5,5	4	6	1,8	3,6
R28	1400	5,5	4	6	1,4	2,8
	900	3,5	4	6	1,4	2,8
R45	1400	45	4	6	3,2	6,4
	900	28	4	6	3,2	6,4

	700	21,5	4	6	3,2	6,4
R49	1400	17,5	4	6	1,5	3
	900	11	4	6	1,5	3
	700	8,5	4	6	1,5	3
R64	1400	58	4	6	3,2	6,4
	900	37	4	6	3,2	6,4
	700	29	4	6	3,2	6,4
R68	1400	50	4	6	2,6	5,2
	900	31,5	4	6	2,6	5,2
	700	25	4	6	2,6	5,2
R84	1400	98	4	6	3,2	6,4
	900	63	4	6	3,2	6,4
	700	48	4	6	3,2	6,4
R88	1400	70	4	6	2,6	5,2
	900	45	4	6	2,6	5,2
	700	35	4	6	2,6	5,2

;

TEKNISKE DATA

GENERELL DATA

Trykk maks.	4 bar
Materiale pumpehus	Støpejern
Materiale rotor	SS316
Materiale stator	NBR
Harde partikler	1,8 mm
Myke partikler	3,6 mm
Temperaturområde fra	-10 °C
Temperaturområde til	80 °C
Flow @4 bar	4 l/min
Vekt	12 kg
Flow @3 bar	4,7 l/min
Flow @1 bar	6,25 l/min
Bypass	Ja

Tilkobling	3/4"
Hastighet/Turtall	900 omdr/min
Sprengtrykk	6 bar
Flow maks.	7,5 l/min
Flow @2 bar	5,9 l/min
Effekt	0,18 kW

