

WOBBLE R40 R80

Fristator pumpe

RL04000 00001
PUMP R40L NBR/304/CGN 4P 1,5kW 230/400V

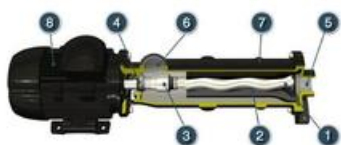


- Flow opptil 240 l/m
- Trykk maks. 4 bar
- Kompakt eksenterskrupumpe med fri stator
- Leveres også med innebygget bypass

PRODUKTBESKRIVELSE

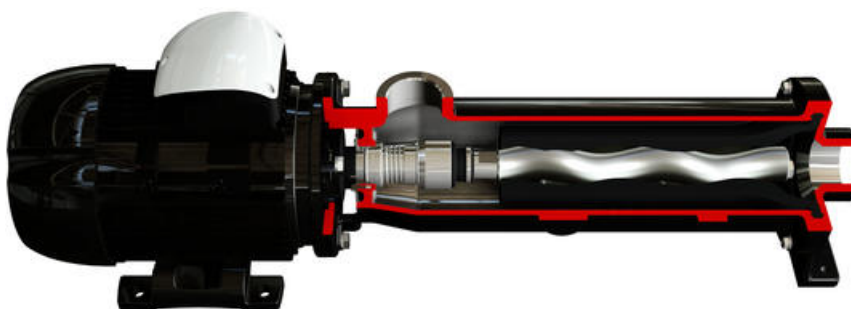
Eksenterskruepumper med fri stator har en mengde bruksområder. Pumpene er selv sugende og klarer et bredt spekter av viskositet. Håndterer godt også slipende væsker med partikler. Fordelen med konstruksjonen med en fristator, sammenlignet med tradisjonell eksenterskruepumpe, er en enklere konstruksjon med færre deler samt mer kompakte inbyggingsmål. Pumpene kan leveres med trinnløst justerbar sikkerhets-/bypassventil.

Eksempel på bruksområder: Avfallshandtering, olje, oljeemulsjon, biogass, vannrensing, oljerester, sigevann, fruktkonsentrat, hudkrem, m.m.

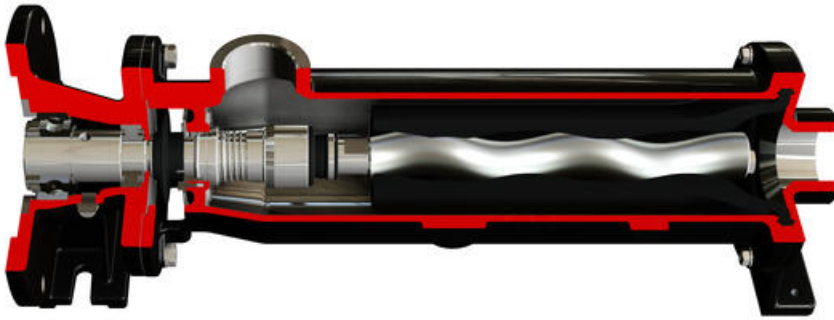


1. Rotor
2. Stator
3. Kobling
4. Tetning
5. Sugeseide
6. Trykkside
7. Plugg
8. Motor

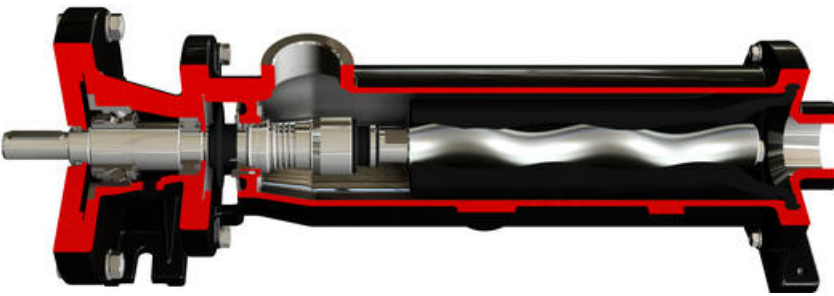
Pumpe med integrert motor



Pumpe for kompakt montering med motor



Pumpe med fri drivaksel

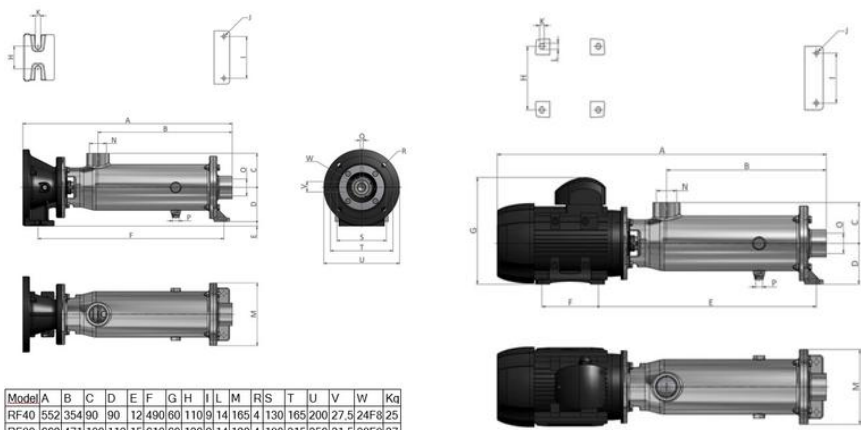


TEKNISKE DATA

GENERELL DATA

Trykk maks.	4 bar
Materiale pumpehus	Støpejern
Materiale rotor	SS 304
Materiale stator	NBR
Harde partikler	2,8 mm
Myke partikler	5,6 mm
Temperaturområde fra	-10 °C
Temperaturområde til	80 °C
Flow @4 bar	45 l/min

Vekt	29 kg
Flow @3 bar	60 l/min
Flow @1 bar	91,7 l/min
Tilkobling	1 1/2"
Hastighet/Turtall	1400 omdr/min
Sprengtrykk	6 bar
Flow @2 bar	76,7 l/min
Effekt	1,5 kW



Model	A	B	C	D	E	F	G	H	I	L	M	R	S	T	U	V	W	Kg	
RF40	552	354	90	90	12	490	60	110	9	14	165	4	130	165	200	27,5	24	8	25
RF80	669	471	100	112	15	610	60	130	9	14	190	4	180	215	250	31,5	28	8	37

Model	A	B	C	D	E	F	G	H	I	L	M	N	O	Kg
R40	729	354	90	90	483	125	235	140	110	9	10	14	165	28
R80	886	471	100	112	618	137	289	190	130	9	12	16	190	55