

SLEPERING SERIE SR120

SR120-020106L44002

Slepering SR120 4-kraftkanaler+jord 400V/20A, 6-signal, Ethernet. (SR120-02-01-06-L4-4002-V100)

- Serviceintervall 100 millioner omdr
- EtherNet-kompatibel
- Tre kammer system
- Høy fleksibilitet med modulært design



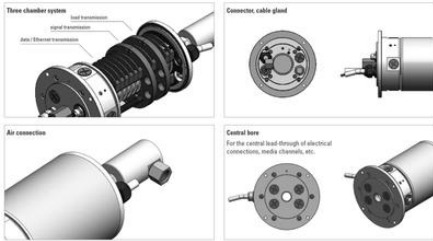
PRODUKTBESKRIVELSE

Sleperingen SR120 er spesialdesignet for applikasjoner innen industriell automatisering og Ethernet-overføring. Takket være det modulære systemet, kan Ethernet-data, strøm, signaler, luft og hydraulisk overføring kombineres med opptil 20 kanaler. Det velutviklede 3-kammersystemet sørger for at sleperingen er skjermet og ufølsom for interferens.

Huset er standard i aluminium, men kan også bestilles i rustfritt stål.

TEKNISKE DATA

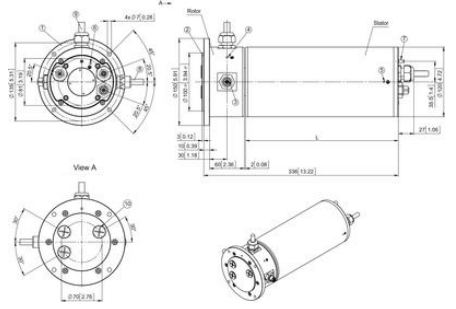
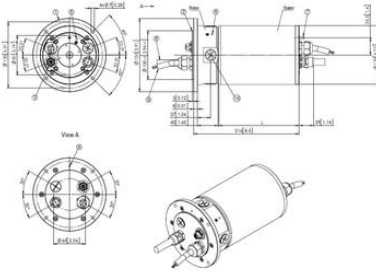
Interface	Ethernet 300 Mbit/s
IP-klasse	IP64
Kontakter	6-signalkontakter 48 V AC/DC 2 A
Kraftkanaler	4 kanaler+jord 400 V/20 A
Levetid	500000000 omdreininger
Temperaturområde fra	-35 °C
Temperaturområde til	85 °C



Dimensions

Dimensions in mm (inch)

Standard version
 Example: Type DR102-01-01-01-03-000-V100



- | | | |
|--|--|--|
| 1 - Mounting flange | 4 - Grounding PE (optional connectivity) | 8 - 2 x [ØM] connecting cable for load transmission |
| 2 - Connecting diameter | 5 - Grounding PE (optional connectivity) | 9 - 2 x [ØM] connecting cable for signal transmission |
| 3 - M12 female connector (Ø pin)
(thermal data transmission) (Ø code) | 6 - Grounding PE (optional connectivity) | 10 - ØØM pin - depending on order cable meter
connectivity and assembly |
| | 7 - Anti-ringing pin | |