

SLEPERING SRI085

SRI085.D0835

Slepering SRI085 - Variant SRI085-25-01-02-1101-V100

- Serviceintervall 150 millioner omdr
- Vedlikeholdsfritt tokammersystem
- Kontaktløs signaloverføring PT100
- Høy fleksibilitet med modulært design



PRODUKTBESKRIVELSE

I SRI085-serien overføres PT100-signaler ved hjelp av en kontaktløs induktiv kobling. Dette sikrer vedlikeholdsfrie datakanaler. Designet er modulært og gir stor fleksibilitet i en rekke bruksområder. Huset er bygget av glassfiberforsterket polykarbonat og er velegnet for bruk i industrielle applikasjoner.



TEKNISKE DATA

Kraftoverføring

Kapasitet	Maks. 240 V / 16 A
Spenning / strøm	Maks. 240 V / 25 A

Kontaktresistens kraftkanal	<1 Ω
-----------------------------	------

Isoleringsmotstand (ved 500 V DC)	<10 ³ MΩ
-----------------------------------	---------------------

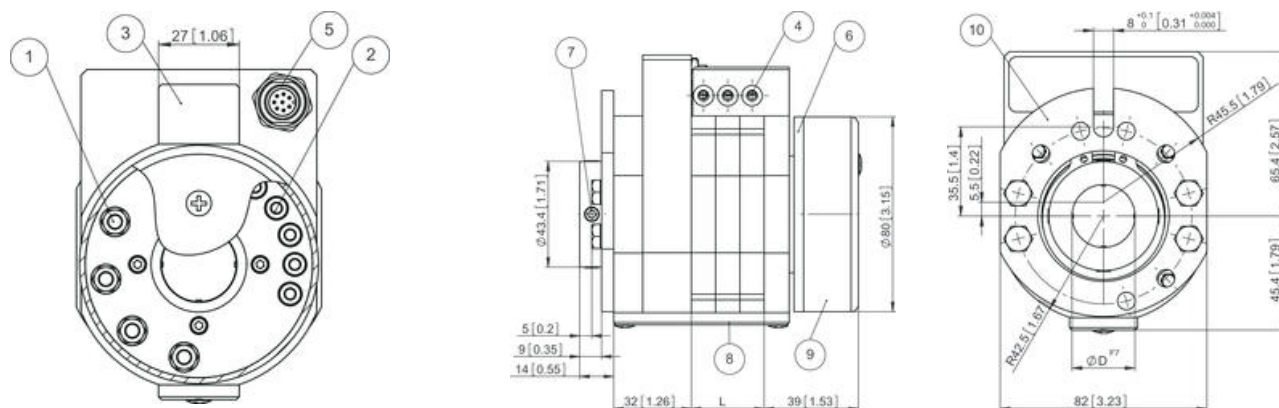
Dielektrisk styrke	1 000 V (60 s)
--------------------	----------------

Dataoverføring	
Datasignal	PT100
Måleområde	0 til +300 °C (4 til 20 mA)
Strømforsyning	24 V DC, ±10 %
Maksbelastning strømkilde	400 Ω
Kontakttype	M12, A-kodet

Mekaniske data	Dataoverføring	Både data- & kraftoverføring
Rotasjonshastighet	Max. 800 min ⁻¹	Maks. 800 min ⁻¹
Livslengde	-	Ca. 500 millioner omdr
Vedlikeholdsintervall	Vedlikeholdsfri	150 millioner omdr
Arbeidstemperatur	-30 til +85 °C	-30 til +85 °C
IP-klasse	Maks. IP65	Maks. IP50
Kontaktmateriale	-	Kobber / bronse

MÅL

Dimensjoner



1 - Skrutilkobling M5 for kraftoverføring
 2 - Skrutilkobling M4 for signaloverføring
 3 - Terminalklemme for strøm uten kabelisolering, med berøringsbeskyttelse

4 - Kabeltilkobling for strøm, mulig på begge sider
 5 - Flenskontakt M12, A-kodet
 6 - Roterende kontaktring
 7 - 4x socket set skruer DIN 914 M6

8 - Vedlikeholdsvindu
 9 - Beskyttelseslokk for koblinger
 10 - Rotasjonsstopp

Koblinger

Antall av sensorkanaler	Flenskontakt M12, 8-pin								
1 x PT100	Signal:	-	-	-	0 V	24 V DC	Kanal 1, PT100	Kanal 1, 0 V	-
	Pin:	1	2	3	4	5	6	7	8
3 x PT100	Signal:	Kanal 2, PT100	Kanal 3, PT100	Kanal 3, 0 V	0 V	24 V DC	Kanal 1, PT100	Kanal 1, 0 V	Kanal 2, 0 V
	Pin:	1	2	3	4	5	6	7	8



BESTILLINGSNUMMER

Bestillingsnøkkel SRI085-(A)-(B)-(C)-(D)(E)(F)(G)-(H)

(A) Flens

(B) Antall sensorkanaler

(E) Utsignal

(C) IP-Klasse

20 = Hullaksel, Ø 20 mm

24 = Hullaksel, Ø 24 mm

25 = Hullaksel, Ø 25 mm

30 = Hullaksel, Ø 30 mm

IN = Hullaksel, Ø 1"

(andre muligheter ved forespørsel)

01 = 1 x PT100

02 = 3 x PT100

1 = 4 till 20 mA

1 = IP50

(C) Antall kraftkanaler

(F) Mediegjennomføring

(H) Versjonsnummer

01 til 06 = Maks. 6 kanaler

0 = Ingen

6 = Luft, roterbar kontakt

V100 = Uten valg

>V100 = Valg etter avtale

(D) Maks. belastningstrøm

(opp til 300 min⁻¹)

0 = Ingen kraftkanaler

1 = 16 A, 240 V AC/DC

DOWNLOAD

Download

Beskrivelse

Filformat

Datablad

PDF

[Hent](#)

