

MIKROBRYTER SERIE 83 106

83106022

Mikrobryter 83106 1NO+1NC kontakt, W3 tilkobling

- 2-polig funksjon
- Monteringshull med metallhylse
- Driftstemperatur -40 til +85 °C

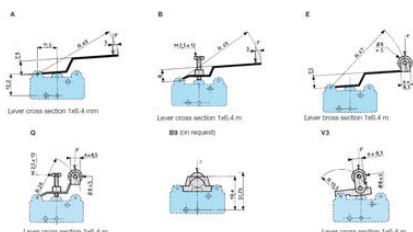


PRODUKTBESKRIVELSE

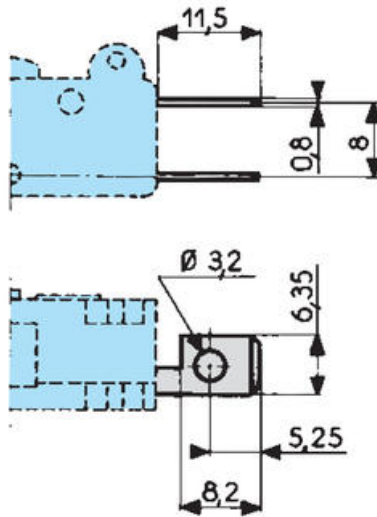
Mikrobryter serie 83 106, har to-polig funksjon, monteringshull med metallhylse og max 20N.

TEKNISKE DATA

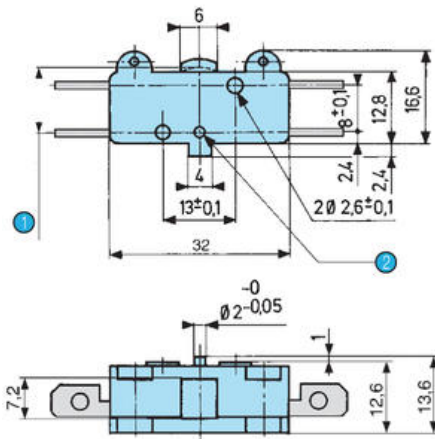
Allowable Operating Force Max	20 N
Differensialvandring maks.	0,7 mm
Hvileposisjon maks.	12,75 mm
Hysterese maks.	0,7 mm
IP-klasse	IP40
Kontaktgap	0,4 x 2 mm
Kontakttype	1 NO, 1 NC
Manøverkraft maks.	4 N
Merkestrøm ved 250 V AC	5 A
Returbevegelseskraft min.	1 N
Temperaturområde fra	-40 °C
Temperaturområde til	85 °C
Termisk merkestrøm ved 250 V AC	17,5 A
Tilkobling	W3
Tilslagspunkt	11,45±0,2-0,25



W3 for 6.35 mm clips

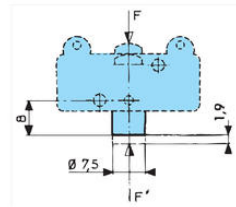


83 106

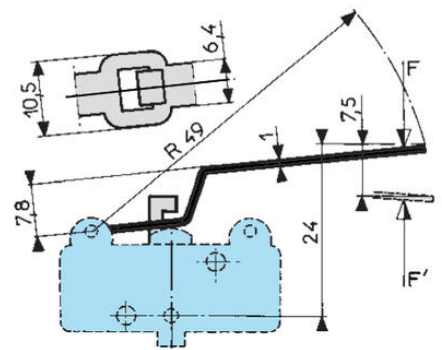


- 1 OL = 10.65
- 2 Ø 2^{+0.01 +0.05} depth 1.2

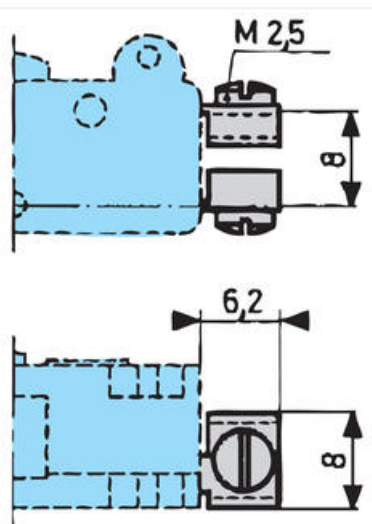
83 106 7



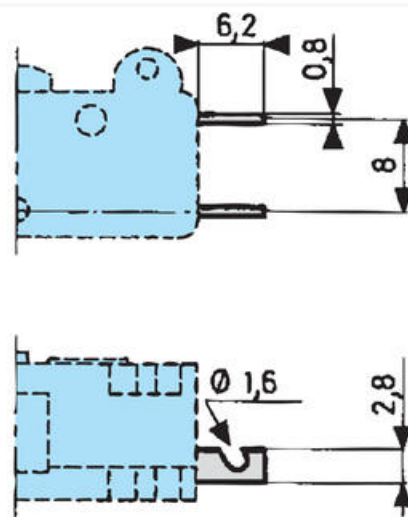
83 106 4



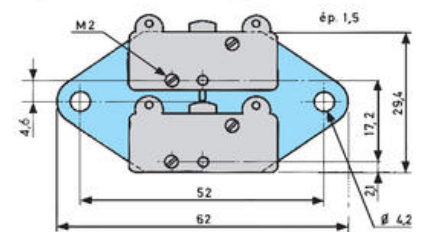
W1 screw



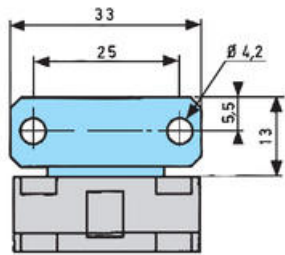
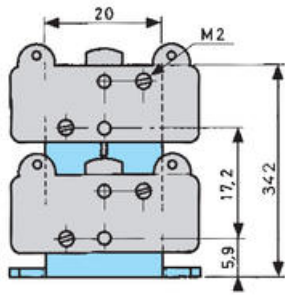
W2 solder



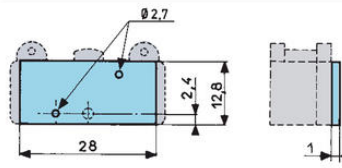
O2 2-pole side mounting plate



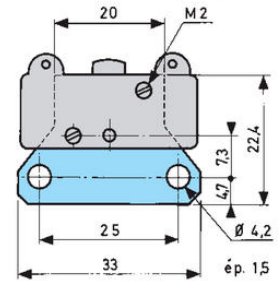
K2 (on request)
2-pole vertical mounting plate



Y (on request)
side plate



H
Horizontal single pole mounting plate



Without indication, the thickness of the plate is 1.5 mm