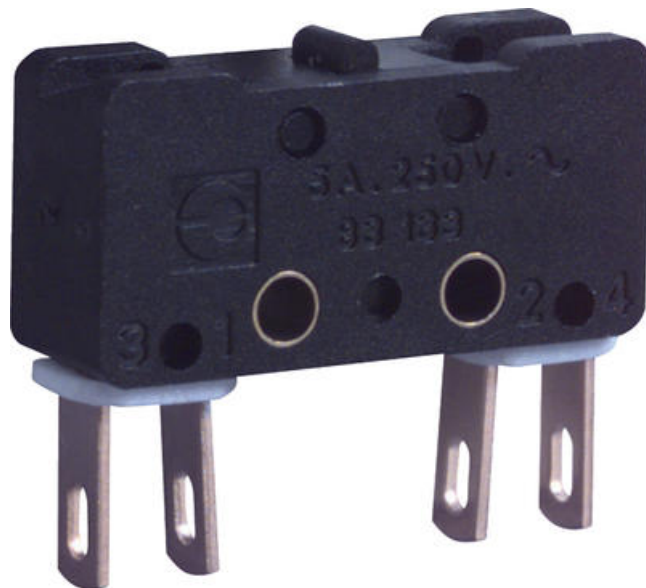


MIKROBRYTER SERIE 83132, 83133

83132030

Mikrobryter 83132 1NO+1NC kontakt W2, sidetilkobling

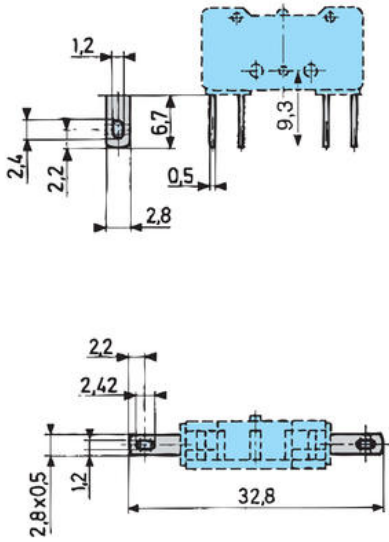
- 2-polig funksjon
- Monteringshull med metallhylse
- Tilkoblinger i flere ulike retninger

**PRODUKTBESKRIVELSE**

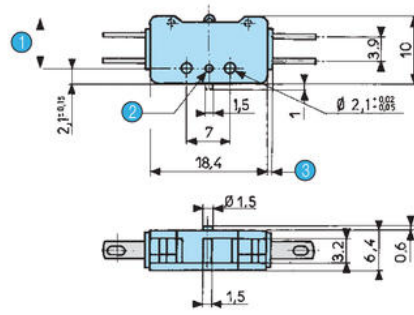
Mikrobryter serie 83132 og 83133 finnes med 2-polig funksjon og har monteringshull med metallhylse. Tilkoblinger finnes i flere ulike retninger, blant annet i bunn og siden.

TEKNISKE DATA

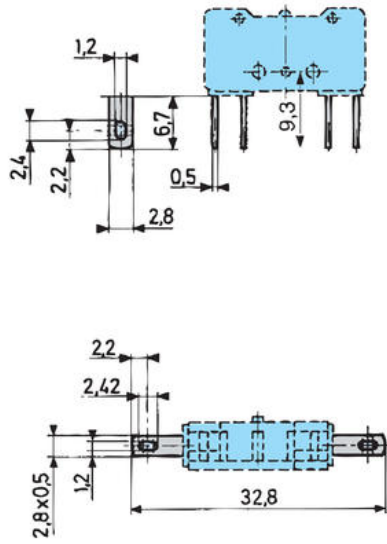
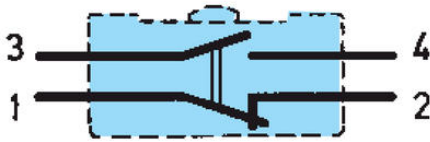
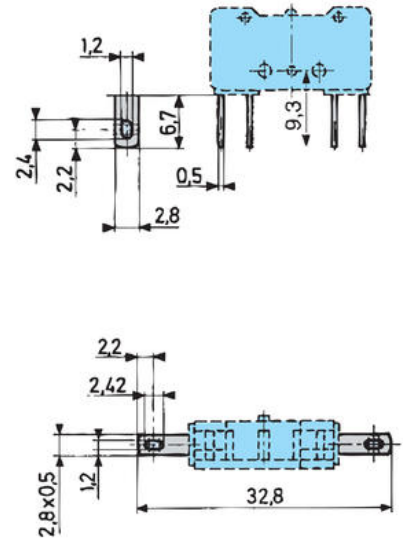
Allowable Operating Force Max	10 N
Differensialvandring maks.	0,27 mm
Hvileposisjon maks.	8,45 mm
Hysterese maks.	0,45 mm
IP-klasse	IP40
Kontaktgap	0,3 x 2 mm
Kontakttype	1 NO, 1 NC
Manøverkraft maks.	1,6 N
Merkestrøm ved 250 V AC	6 A
Returbevegelseskraft min.	0,4 N
Temperaturområde fra	-40 °C
Temperaturområde til	125 °C
Termisk merkestrøm ved 250 V AC	10 A
Tilkobling	W2
Tilslagspunkt	7,7±0,2 mm



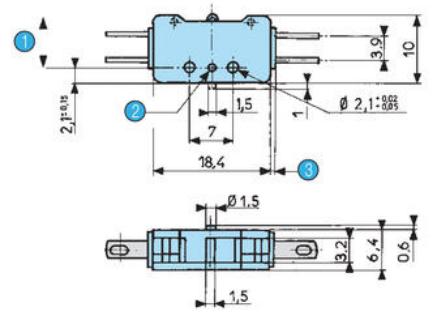
83 132 0



- 1 OL = 7.4
- 2 Ø1.5 depth 0.7
- 3 2 plates 0.8

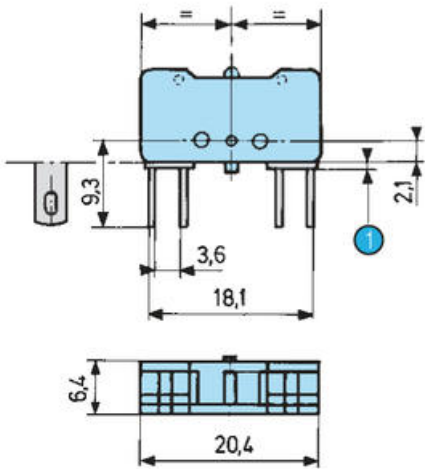


83 132 0

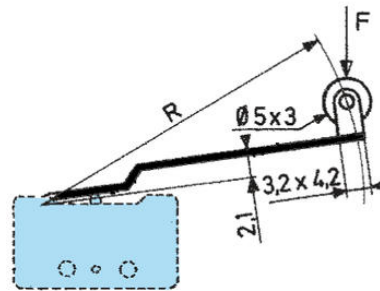


- 1 OL = 7.4
- 2 Ø1.5 depth 0.7
- 3 2 plates 0.8

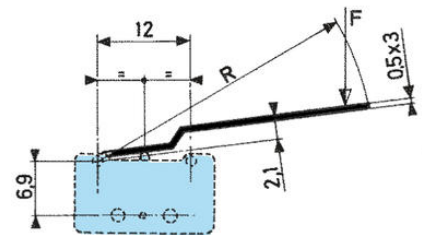
83 133 0



54E

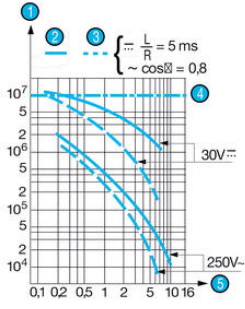


54A



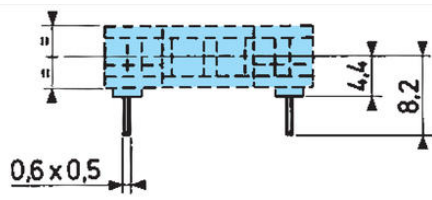
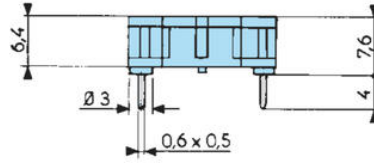
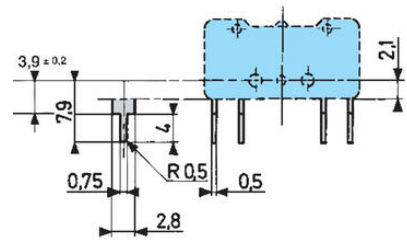
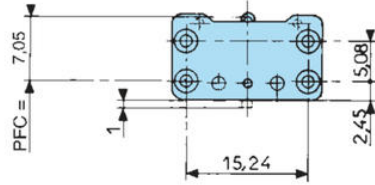
- 1 2 plates 0.8

Operating curve for type
83 132 0 - 83 133 0 - 83 134 0

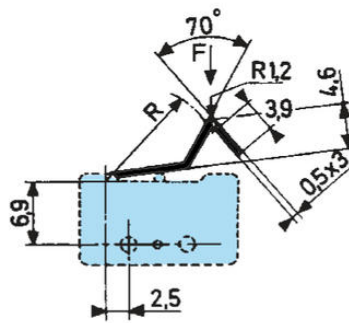


- 1 Number of cycles
- 2 Resistive load
- 3 Inductive load
- 4 Mechanical life
- 5 Current (A)

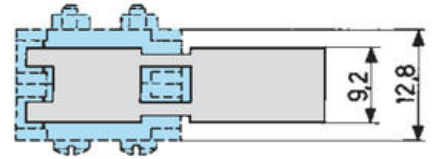
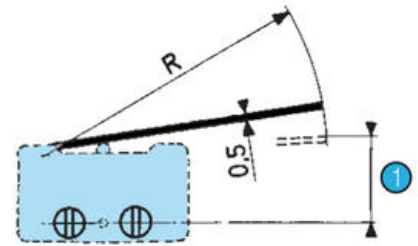
83 134 0



54B

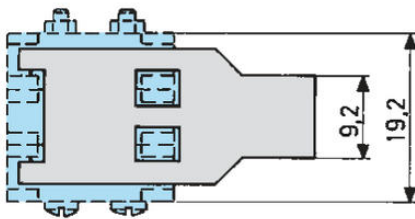


54A2

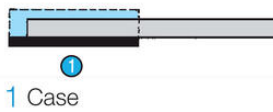


1 Switching point

54A3



For 83 132 0 och 83 133 0



For 83 134 0

