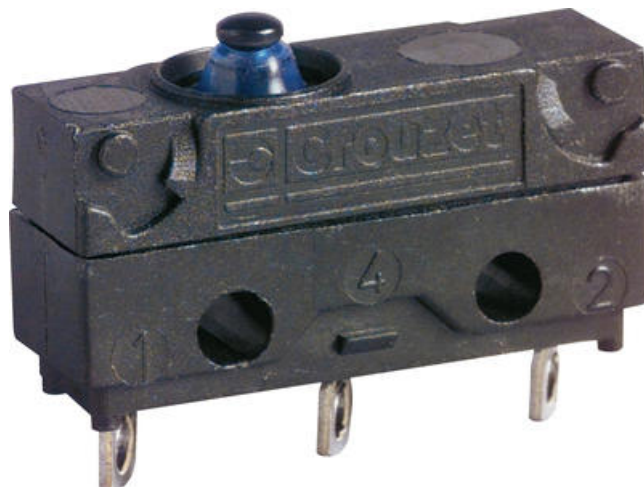


MIKROBRYTER SERIE V4 TETT IP67

83186001

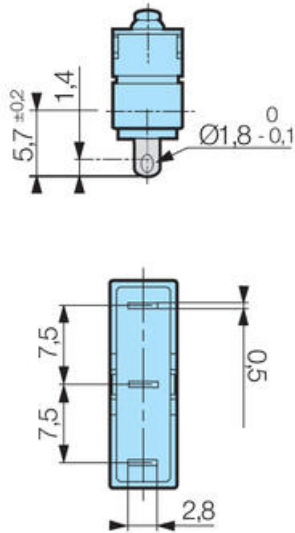
Mikrobryter Vekslende kontakt 6A 250VAC IP67

- IP67
- Last fra 0,1-6 A/250 V AC
- Minimumslast 1 mA 4 V DC
- Manøverarm kan monteres i to ulike posisjoner

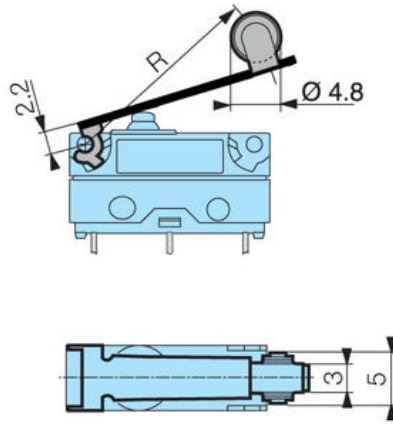
**PRODUKTBESKRIVELSE****TEKNISKE DATA**

Allowable Operating Force Max	10 N
Differensialvandring maks.	0,6 mm
Hvileposisjon maks.	9,3 mm
Hysterese maks.	0,15 mm
IP-klasse	IP67, IP69
Kontaktgap	0,4 mm
Kontakttype	Vekslende kontakt
Manøverkraft maks.	2,5 N
Merkestrøm ved 250 V AC	6 A
Operating Power Total Max	4,2 N
Returbevegelseskraft min.	0,8 N
Temperaturområde fra	-40 °C
Temperaturområde til	125 °C
Termisk merkestrøm ved 250 V AC	7,5 A
Tilkobling	W2S
Tilslagspunkt	8,4±0,3 mm

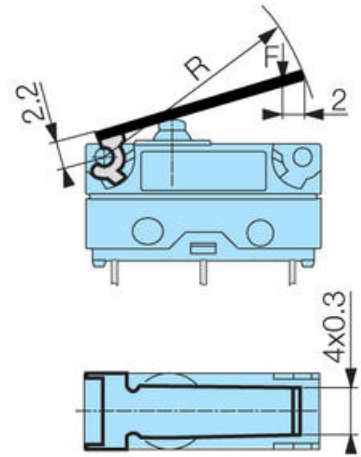
W2S Solder



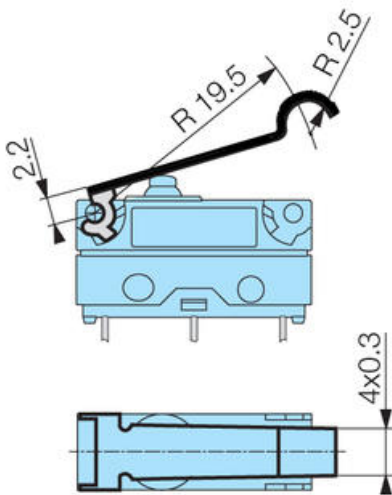
170 E Arm with roll



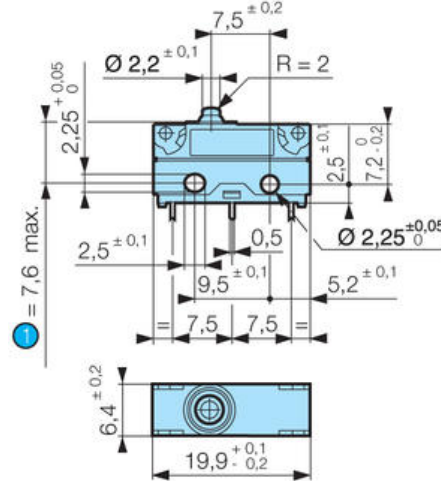
170 A Straight-arm



170 F Arm with simulated scroll

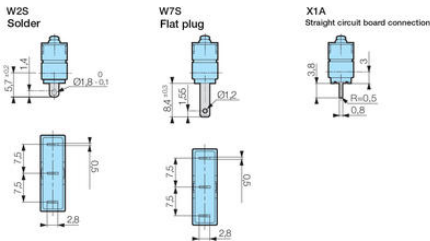
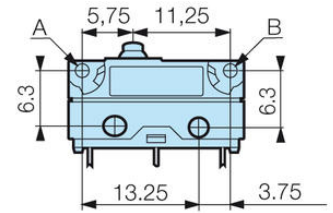


Symmetric version type 83 180/181/183/186

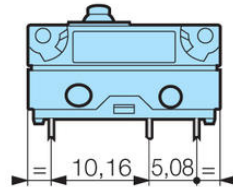


1 OL = 7.6 max.

Mounting bracket

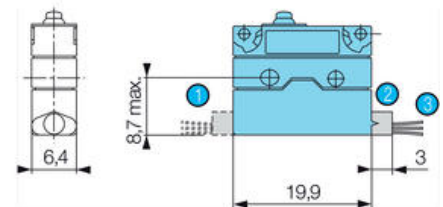


Asymmetric version typ 83 180/181/183/186



Attached with 2 M2 screws
Torque with screw only: 0.2 Nm, with screw + washer: 0.3 Nm

Cable Outputs



- 1 FG0
- 2 FDO
- 3 Standard 500 mm

Black = Common
Gray = NC
Blue = NO

Cross section:
83181 / 83 183 / 83 186 = 0.5 mm²
83 180 = 0.75 mm²

