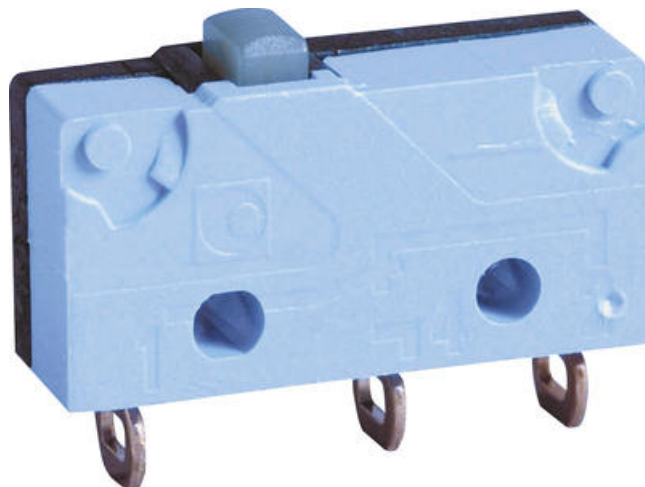


MIKROBRYTER SERIE V4

83170002

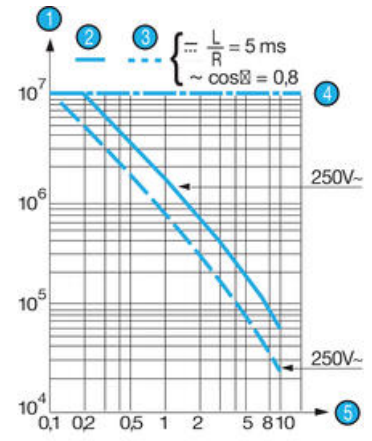
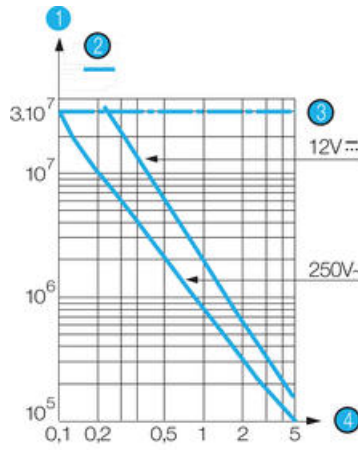
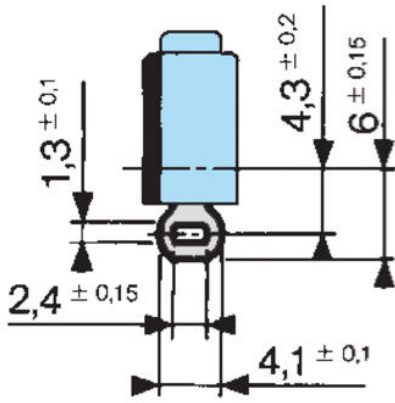
Microswitch CO W2 10A 250VAC

- Last 0,1-10 A/250 V AC
- Minimumslast 1 mA 4 V DC
- Manøverarm kan monteres i to ulike posisjoner

**PRODUKTBESKRIVELSE****TEKNISKE DATA**

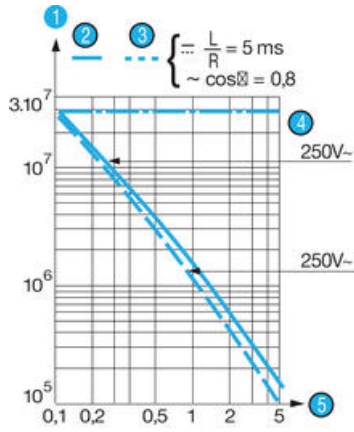
Allowable Operating Force Max	10 N
Differensialvandring maks.	0,5 mm
Hvileposisjon maks.	9,2 mm
Hysterese maks.	0,15 mm
IP-klasse	IP40
Kontaktgap	0,4 mm
Kontakttype	Vekslende kontakt
Manøverkraft maks.	1,5 N
Merkestrøm ved 250 V AC	10 A
Operating Power Total Max	1,8 N
Returbevegelseskraft min.	0,3 N
Temperaturområde fra	-40 °C
Temperaturområde til	125 °C
Termisk merkestrøm ved 250 V AC	12,5 A
Tilkobling	W2
Tilslagspunkt	8,4 ±0,3 mm

W2



- 1 Number of cycles
- 2 Resistive load
- 3 Inductive load
- 4 Mechanical life
- 5 Current (A)

- 1 Number of cycles
- 2 Resistive load
- 3 Inductive load
- 4 Mechanical life
- 5 Current (A)



- 1 Number of cycles
- 2 Resistive load
- 3 Inductive load
- 4 Mechanical life
- 5 Current (A)

Electrical function

Partially



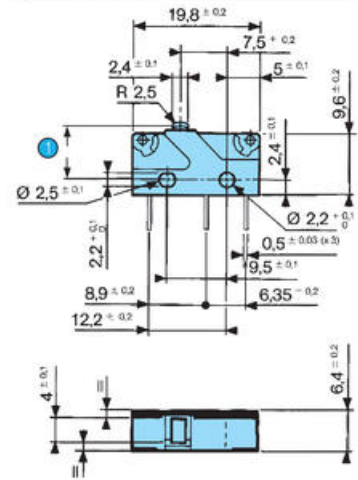
Breaking



Conclusion

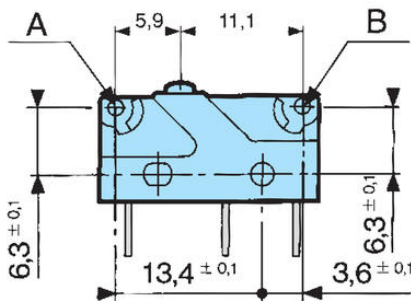


83 170 Asymmetric version

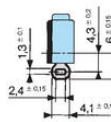


1 OL = 7.6

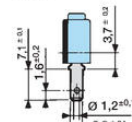
Mounted with M2 screws
Recommended tightening torque: 2 cm daN



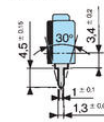
W2



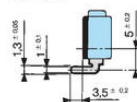
W7A5



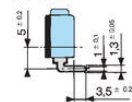
X1 - X1S



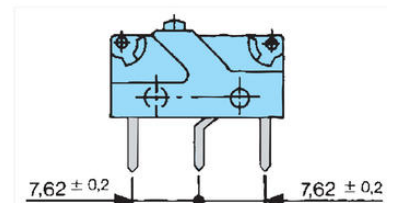
X2 - X2S



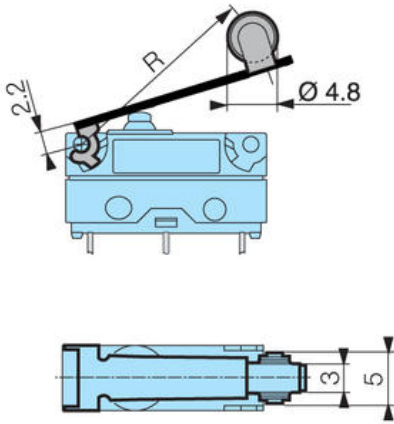
X3 - X3S



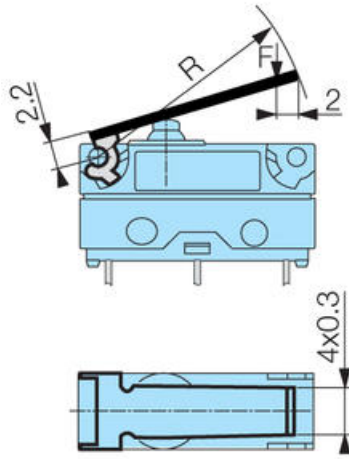
83 170 Symmetrical version



170 E
Arm with roll



170 A
Straight-arm



170 F
Arm with simulated scroll

