

LED021/022 SKAPSBELYSNING 1080/1730 LUMEN

Varioline

02110.0-30

Skapsbel. LED021 400 mm 11W magnet IR-sensor
100-240 V AC

- LED belysning / ekstra kraftig
- Levetid opp til 60 000 timer
- Skru eller magnet feste
- Hurtigtilkobling
- Finnes med IR-sensor/med/uten bryter



PRODUKTBESKRIVELSE

LED021/022

LED021/022 er den nyeste skapsbelysningen med LED teknikk fra STEGO. En meget innovativ skapsbelysning som er enkel å montere og installere. Med IR sensor, magnetfeste eller skru feste og sin lange levetid på 60.000 timer, så er den en slager i markedet.

- Meget lang levetid – 60 000 timer
- Hurtig og enkel montasje med magnetfeste
- Bredt spenningsområde 100-240 V AC
- IR sensor for enkeltheten
- Finnes i 2 lengder 400 mm og 600 mm

Bruksområde

LED021/022 kan benyttes til alle typer av skap og elektrotavler, men er spesielt bra når plassen er begrenset, da belysningen her optimal størrelse. Belysningen har en meget lang levetid takket være LED-teknikk, noe som medfører besparelse i service og vedlikehold. Unik for akkurat denne serien er at belysningen er 360° roterbar, noe som gjør at lysvinkelen går å tilpasse etter behov.

Lysstyrken er på hele 1080/1730 Lm (ved 120° vinkel)

Takket være forbedret LED-teknikk gir den nye serien LED021/022 utrolige 1080/1730 Lm, noe som gjør den til vår beste LED-lampe fra STEGO pr idag.

Montasjemåter

LED021/022 finnes i to ulike monteringsalternativ for å passe i ulike applikasjoner:
Magnetmontasje, som meget enkelt monteres og kan flyttes rundt i eltavlen ved behov.
Skru montasje, for "tradisjonell" montasje.

Sammenkoble flere enheter

LED021/022 er enkel å tilkoble i serien opp til 8 enheter, takket være bl.a. en ferdig skjøtekabel.

Tilkobling

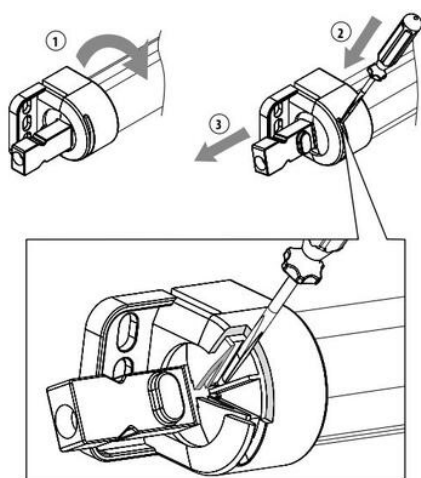
Når det gjelder tilkobling, så kan man enten benytte separate kontakter og kabler selv, eller ferdig kabler med plugg på 2 meters lengder.

Fargetemperatur på 6 500 K.

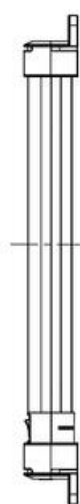
Som på vår andre skapsbelysning LED025 er fargetemperaturen også for LED021/022 "dagslysfarge" 6 500 K.

TEKNISKE DATA

Aktivering	IR-sensor
Beskyttelsesklasse	II (Dobbeltisolert)
Bredde	44
Driftstemperatur	-30°C ... +40°C
Effektforbruk	11
Farge	Transparent/hvit
Frekvens	50/60 Hz
Fuktighet drift	< 90% RH
Fuktighet lagring	<90% RH
Godkjenninger	CE, RoHS
Godkjenninger (under søk)	UL, VDE
Høyde	44
IP-klasse	IP20
Lengde	400
Lyskilde	LED
Materiale hus	Plast
Montering	Magnetfeste
Nominell spenning	100-240 V AC
Oppbevaringstemperatur	-40°C ... +85°C
Spenning maks.	265 V ac
Spenning min.	90 V ac
Vekt	0,3



LED 021 (Size 1)
L1 = 400 mm
L2 = 375 mm



LED 022 (Size 2)
L1 = 600 mm
L2 = 575 mm



View of magnet fixing

