

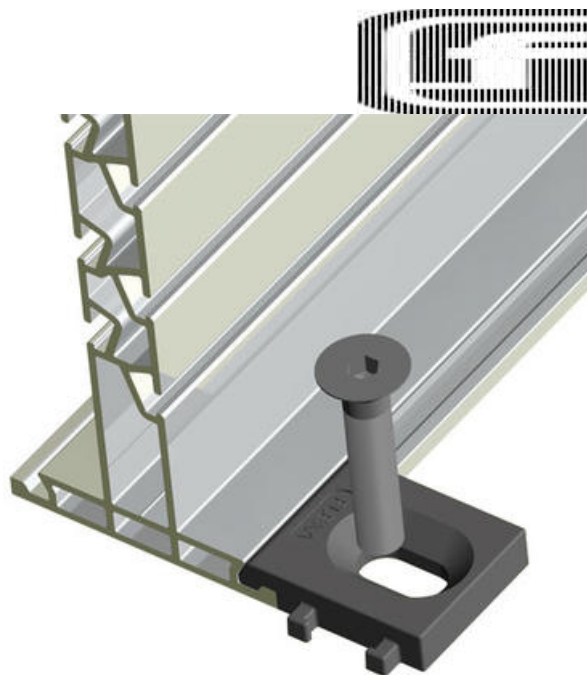
**ARKP**

## Monteringsbrakket

6129.150.000

Fleksa ARKP (PL/PH)

- Tilbehør ARAW15
- Optimal med nedsenket M8 skrue
- Anbefalt innfestning = 1m
- pakke = 10stk

**PRODUKTBESKRIVELSE**

Monteringsplate som brukes til å feste ARAW15 styrekanal.