

PMS-920 / PMT-920

Digitalt display

PMS-920

4x13mm, 2 relay output, integrated power

- Panelmontert
- Inn: 4-20 mA, 0-10V, Pt100
- IP40 i front
- 2 releutganger



PRODUKTBESKRIVELSE

PMS / PMT-920 er et allsidig panelinstrument med analogt signal eller temperatur signal.

PMS-920 benyttes for innsignaler: 0/4-20mA, 0-5V, 0-10V, 1-5V, 2-10V

PMT-920 benyttes for innsignaler: Pt100

PMS-920

Den programmerbare indikatoren PMS-920 er anvendelig for samarbeid med transmittere som har et standardstrøm- eller spenningsutgangssignal. To alarmverdier som styrer reléutgangene, kan programmeres. Dioder på forsiden av indikatoren indikerer overskridelse av alarmverdiene. Reléutgangene har et par betjeningskontakter. Transmitteren kan drives direkte fra indikatoren med en innebygd hjelpestrømforsyning på 24 V DC. PMS-920-måleren gjør det mulig å programmere følgende parametere:

- Type inngangssignal: 4..20 mA eller 0..20 mA, 0...5 V, 0..10 V, 1..5 V eller 2..10 V
- Måleverdiens displayområde og desimalpunktets posisjon
- Nivå og hysteres for virkningen av reléer
- Tilstand av kontakt under alarm
- Passord som begrenser tilgangen til programmeringsmenyen
- Nivå for displayfiltrering
- Fargen på displayet (grønn eller rød)

PMT-920

Den programmerbare indikatoren PMT-920 er egnet for samarbeid med temperatursensorer. Indikatoren fungerer med motstandssensoren Pt (PMT920/R) eller termoelementer av type K, S, J, T, N, R, B, E (PMT-920/U). PMT920/R kan kobles til 2-, 3- eller 4-ledersensorer. Indikatoren gjenkjenner automatisk 3- og 4-ledersensorer og kompenserer linjemosstand. To alarmverdier som styrer reléutgangene, kan programmeres. Dioder på forsiden av indikatoren indikerer overskridelse av alarmverdiene. Reléutgangene har et par betjeningskontakter. PMT-920-måleren gjør det mulig å programmere følgende parametere:

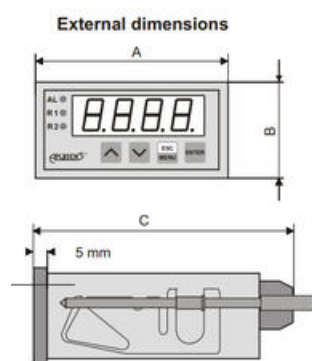
- Nivå og hysteres for virkningen av reléer
- Tilstand av kontakt under alarm
- Passord som begrenser tilgangen til programmeringsmenyen
- Nivå for displayfiltrering
- Fargen på displayet (grønn eller rød).

TEKNISKE DATA

GENERELL DATA

Montering	Panelmontering
Antall siffer	4

Siffer høyde	13 mm
Innganger	4-20mA, 0-10V
Utgang	Rele
IP-klasse	IP40
Matespenning AC/DC min.	85 V
Matespenning AC/DC maks.	260 V



PMS-920/ PMT-920:
(A=72mm , B=36mm , C=100mm)
- Dimensions of panel cut-out 66,5 × 32,5mm-

PMS-920/20
(A=96mm , B=48mm , C=100mm)
- Dimensions of panel cut-out 90,5 × 43mm-

PMS-920/38
(A=144mm , B=72mm , C=100mm)
- Dimensions of panel cut-out 138,5 × 67mm-