

FIBERFORSTERKER F80

F80R-PNP

Fiberforsterker rød LED, LED display

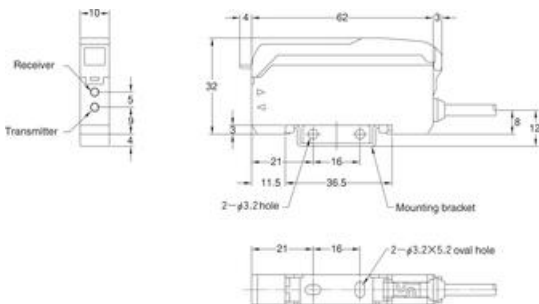
- Stort digital display
- Lange avstander og kort reaksjonstid
- Teach-in



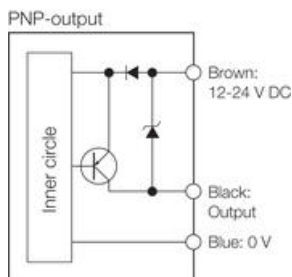
PRODUKTBESKRIVELSE

F80-forsterkeren har et stort og tydelig display som gir enkel avlesning av mottatt lysmengde. Man kan velge om man har behov for lang avkjenningsavstand eller rask reaksjonstid. Innlæring av forsterkeren skjer enkelt ved bruk av en Teach-in knapp, men man kan også gjøre manuelle innstillinger på forsterkeren.

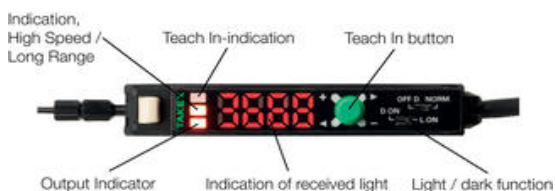
MÅL



TILKOBLING



Utførsel



Innstilling

Etter innstilling viser displayet informasjon om innstillingsresultat.

Good Optimal innlesing oppnådd

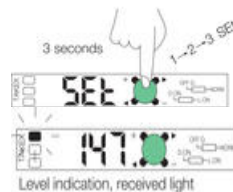
High Maks forsterkning

Hard Liten hysteres, innstillingen er følsom

Satu Saturated - Forsterkningen er for høy, noe som gir usikker innstilling. Er forsterkeren i Long Distance mode så velg High Speed mode, alternativt velg tynnere fiber.

Automatisk følsomhetinnstilling av stillestående objekt

1. Uten objekt, hold inn den grønne knappen i 3 sek til det står SET og grønn LED blinker. Slipp knappen.



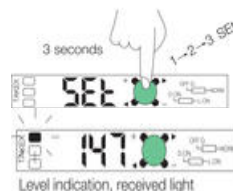
2. Med objekt. Hold inn den grønne knappen til det står SET.



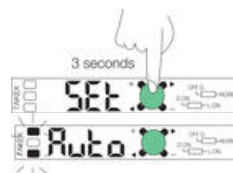
3. Innstillingen er klar.

Automatisk følsomhetinnstilling med bevegelig objekt

1. Uten objekt, hold inn den grønne knappen i 3 s til det står SET og grønn LED blinker. Slipp knappen.



2. Hold inn den grønne knappen i ytterligere 3 s. Slipp knappen når det står Auto og de ytre LED blinker.



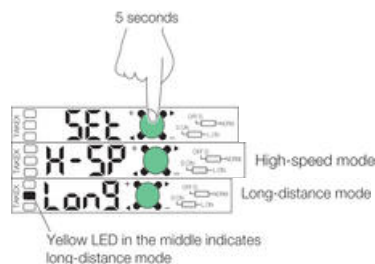
3. La objektet passere.



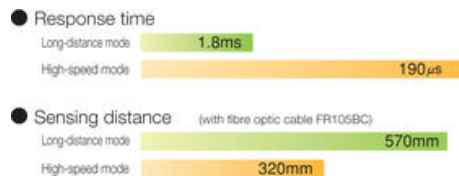
4. Avslutt med å trykke på den grønne knappen.

Bytte mellom Long-distance og High-speed mode

1. Hold inn den grønne knappen i 5 s. Når Long eller H-SP vises så slipp knappen.

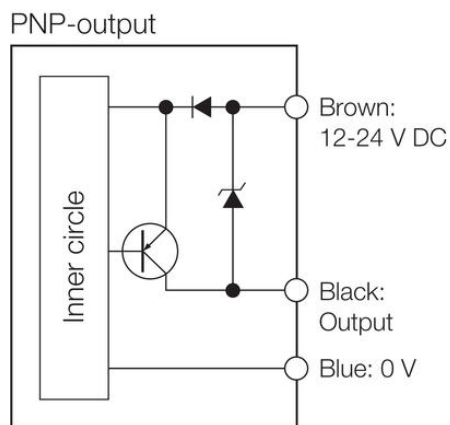
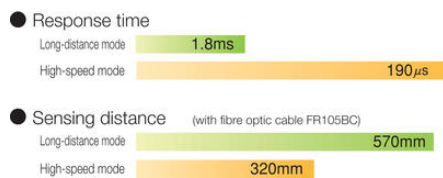


2. Byttet er klart.

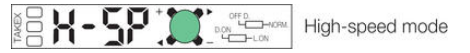
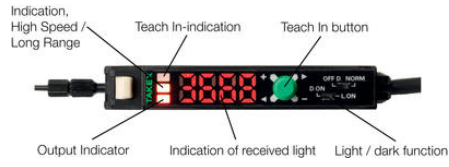


TEKNISKE DATA

Elektrisk tilkobling	Innstøpt kabel 2 m
Fotocelleteknikk	Fiberforsterker
Funksjon	Mørkkoblet/Lyskoblet
Godkjenninger	CE
IP-klasse	IP40
Lys-/mørkekobling	Ja
Lystype	Rød LED
Reaksjonstid	0,19 ms
Spenning DC maks.	24 V
Spenning DC min.	12 V
Strømforbruk maks.	0,032 A
Temperaturområde fra	-25 °C
Temperaturområde til	55 °C
Utgang	PNP
Utgangsstrøm maks.	0,1 A

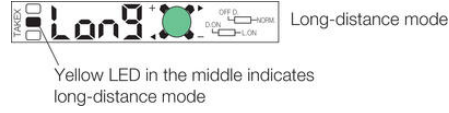


5 seconds



3 seconds

1 → 2 → 3 SET



Yellow LED in the middle indicates long-distance mode



3 seconds

