

FIBERFORSTERKER F71

F71R-PNP

Fiberforsterker rød LED

- Interferensbeskyttelse for opp til 8 forsterkere
- Rask reaksjonstid F71RH 30 μ s
- Potensiometerinnstilling (8 omdr.)
- Lite byggmål (9 mm)

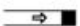


PRODUKTBESKRIVELSE

TEKNISK DATA



Valg av interferensbeskyttelse

8  4

Interferensbeskyttelse på 4 enheter. (Reaksjonstid 250 μ s.)

8  4

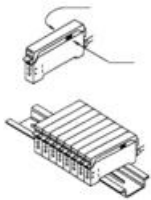
Interferensbeskyttelse på 8 enheter. (Reaksjonstid 500 μ s.)

Turbofunksjon

- Når switchen for interferensbeskyttelse står på "8" er turbofunksjonen aktiv. 8 enheter har interferensbeskyttelse. Når turbofunksjonen er aktiv er reaksjonstiden 500 μ s, men avkjenningssavstanden minsker med ca. 30 %.

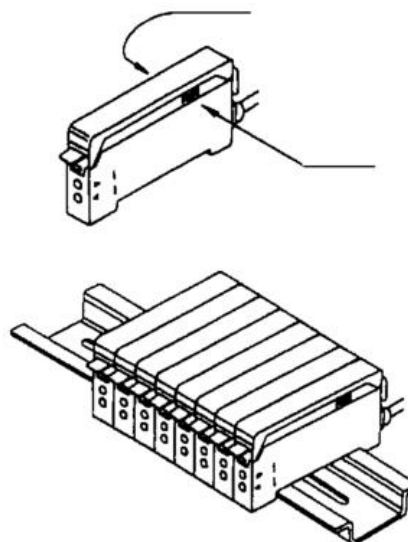
Interferensbeskyttelse

- Denne forsterkerserien har en innebygget interferensbeskyttelse gjennom optisk overføring. Det sitter vinduer på siden av forsterkeren for den optiske overføringen. Plasser enhetene på DIN-skinne med vinduene mot hverandre for å sikre funksjonen.



TEKNISKE DATA

Elektrisk tilkobling	Innstøpt kabel 2 m
Fotocelleteknikk	Fiberforsterker
Funksjon	Mørkkoblet/Lyskoblet
Godkjenninger	CE
IP-klasse	IP40
Lys-/mørkekobling	Ja
Lystype	Rød LED
Reaksjonstid	0,25 ms
Spenning DC maks.	24 V
Spenning DC min.	12 V
Strømforbruk maks.	0,04 A
Temperaturområde fra	-25 °C
Temperaturområde til	55 °C
Utgang	PNP
Utgangsstrøm maks.	0,1 A



PNP output

